

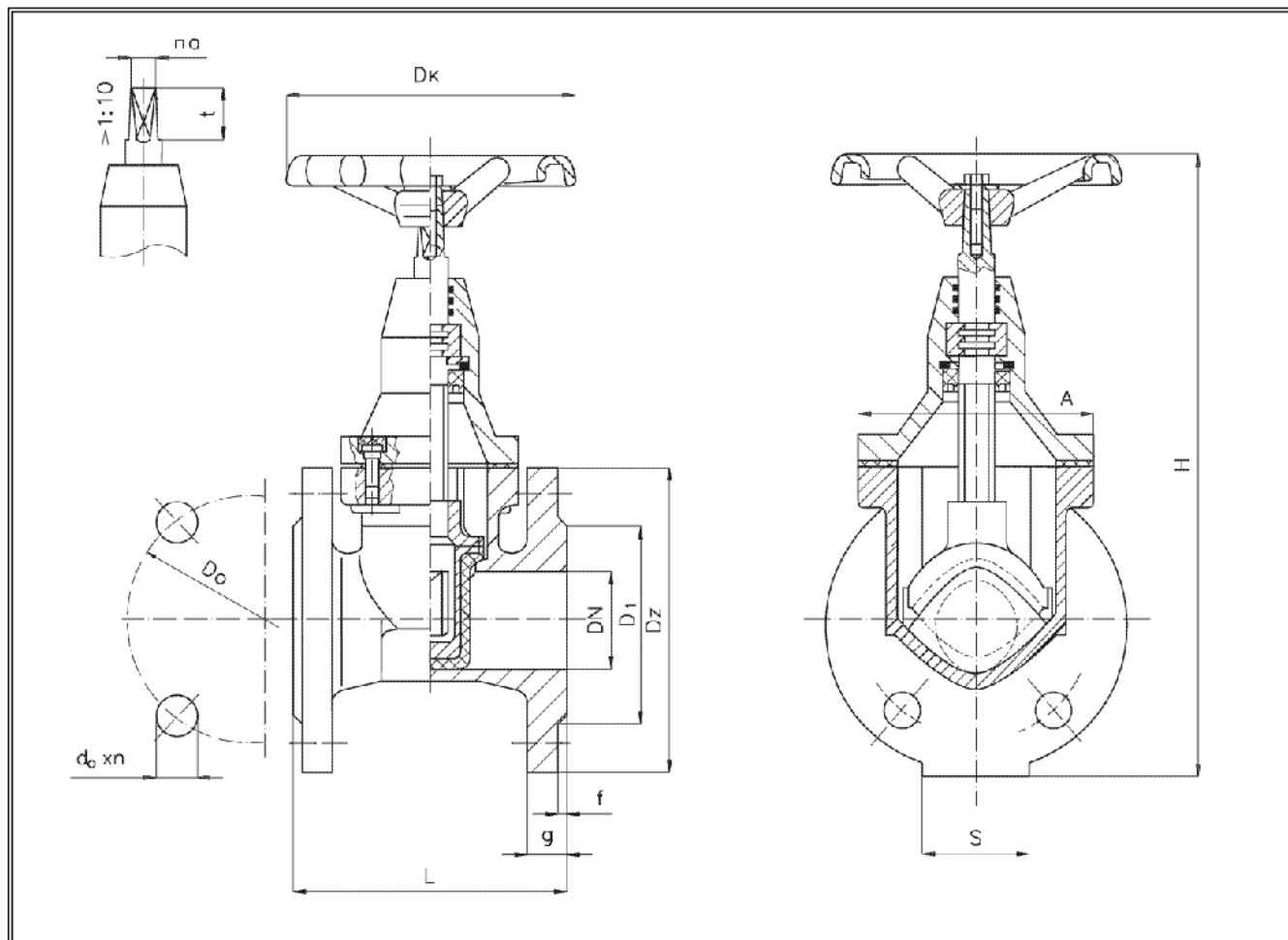


Zasuwa żeliwna kołnierzowa PN 6 ÷ PN 16

Biuro
Sprzedaży
Pomp i Armatury
Przemysłowej
ARMATURA



**KARTA KATALOGOWA
NR 01/1-63-13**



Główne wymiary

DN	PN	L	H	D _k	D _z	D ₁	A	g	f	D _o	d _o x n	s	a x t	Masa
		mm												kg
50	16	150±1,0	336	160	165	102	134	20	3	125	18x4	70	13,4x28	17,0
65	16	170±1,0	385	160	185	122	160	20	3	145	18x4	70	13,4x28	20,0
80	16	180±1,0	423	200	200	133	180	22	3	160	18x8	80	16,4x28	24,0
100	16	190±1,0	472	200	220	158	180	24	3	180	18x8	80	16,4x28	32,0
125	16	200±1,5	555	200	250	184	264	26	3	210	18x8	100	16,4x28	40,0
150	10	210±1,5	618	250	285	212	288	26	3	240	22x8	80	19,4x38	54,0
200	10	230±1,5	748	250	340	268	360	26	3	295	22x8	80	19,4x38	82,0
250	10	250±1,5	887	320	395	320	456	28	3	350	22x12	120	22,4x40	115,0
300	6	270±1,5	997	320	445	370	541	28	4	400	22x12	120	22,4x40	147,0

Producent i dostawca:
**Zakłady Urządzeń
Chemicznych
TOFAMA SA**

Adres:
**87-101 Toruń
ul. M. Skłodowskiej-Curie 65
<http://www.tofama.com.pl>**

tel.: **(056) 619 53 87
(056) 619 51 00**
fax: **(056) 619 52 86**
e-mail: **marketing@tofama.com.pl**

Zastosowanie

Ciśnienia nominalne PN 6 ÷ PN 16 w zależności od DN, wg tabeli.

Czynnik roboczy

Woda przemysłowa lub pitna.

Materiały

Nazwa części	Dla wody przemysłowej	Dla wody pitnej
	wykonanie 2	wykonanie 3
Korpus	250, 500 - 7 ^{*)}	
Nasada	250, 500 - 7 ^{*)}	
Klin ogumowany	250+guma IZA-276	250+guma SM-6
Trzpień	1H18N9T	
Tuleja ustalająca trzpień	MO61	
Uszczelka nasady	guma W-60-2 ko	guma W-60-2 spożywcza
Kółko	250	
Uszczelka O-ring	NBR	
Pokrycie malarskie zewnętrzne	lakier proszkowy epoksydowy-zielony	lakier proszkowy epoksydowy zielony
Pokrycie malarskie wewnętrzne		farba epoksydowa spożywcza biała (lub piaskowa)
*) żeliwo sferoidalne gat. 500-7: standard dla DN 300, dla pozostałych DN na życzenie klienta		

Przyłącza

- Zgodnie z PN-87/H-74360 oraz PN-ISO 7005-1:1996.
- Również do stosowania w instalacjach podziemnych. Zasuwy przystosowane do współpracy z obudowami produkcji TOFAMA S.A.

Sposób zamawiania

W zamówieniu należy podać:

- nazwę wyrobu,
- numer katalogowy,
- średnicę nominalną,
- ciśnienie nominalne,
- rodzaj i parametry czynnika roboczego.

WYDANIE B

Dostawca: Biuro Sprzedaży Pomp i Armatury Przemysłowej ARMATURA Sp. z o.o.
44-100 Gliwice ul. Dworcowa 28
telefony: 32 775-17-64, 32 775-17-68 fax 32 775-17-69
e-mail: biuro@armatura.com.pl www.armatura.com.pl