

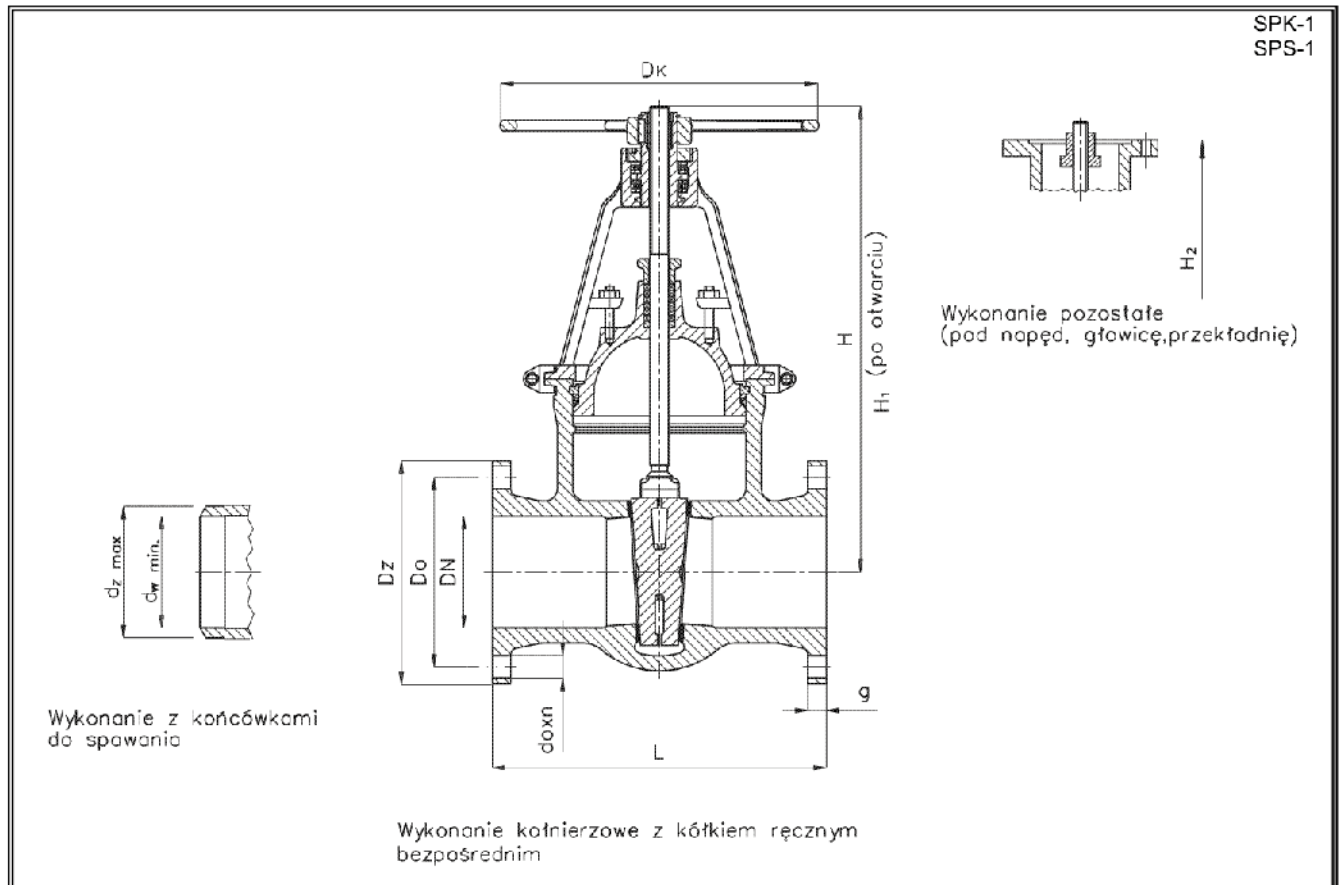


Zasuwa średniociśnieniowa PN 40; PN 100

Biuro
Sprzedaży
Pomp i Armatury
Przemysłowej
ARMATURA



KARTA KATALOGOWA
NR 01/1-62-12



Główne wymiary

Średnica nominalna DN	50	65	80	100	125	150	200	250	300	350	400	
Wersja z kołnierzami	D_z	165	185	200	235	270	300	375	450	515	580	660
		195	220	230	265	315	355	430	505	585	655	715
	D_o	125	145	160	190	220	250	320	385	450	510	585
		145	170	180	210	250	290	360	430	500	560	620
	g	20	22	24	24	26	28	34	38	42	46	50
	30	34	36	40	40	44	52	60	68	74	78	
n	4	8	8	8	8	8	12	12	16	16	16	
	4	8	8	8	8	12	12	12	16	16	16	
d_o	18	18	18	22	26	26	30	33	33	36	39	
	26	26	26	30	33	33	36	39	42	48	48	
Długość zabudowy	L	250	290	310	350	400	450	550	650	750	850	950
Wersja z końcówkami do spawania	d_z max	62	78	100	122	149	180	233	284	335	390	459
		62	78	108	135	162	186	242	300	358	415	470
	d_w min	46	62	78	98	120	144	198	250	298	332	378
		46	62	75	95	117	144	194	245	290	332	378

Producent i dostawca:
**Zakłady Urządzeń Chemicznych
i Armatury Przemysłowej
CHEMAR S.A.**

Adres:
**25-953 Kielce
ul. K. Olszewskiego 6
<http://www.chemar.com.pl>**

telefon: **(041) 367 52 13
(041) 367 52 00**
fax: **(041) 367 50 19**
e-mail: **office@chemar.com.pl**

Średnica nominalna DN		50	65	80	100	125	150	200	250	300	350	400
Zasuwy z kółkiem ręcznym	H	343 343	370 370	465 520	524 594	610 708	704 767	872 974	1082 1172	1259 1320	1410 1500	1561 1620
	H ₁	407 407	450 450	555 615	636 714	752 853	874 942	1100 1223	1355 1443	1595 1670	1790 1976	2000 2180
	D _K	200 250	200 250	360 360	360 450	400 640	450 640	450 800	640 1000	800 1000	1000 1000	1000 1000
Zasuwa do przekładni, głowic lub napędu elektromechanicznego	H ₂	315 315	340 340	456 479	540 588	605 665	745 762	872 974	1097 1172	1302 1320	1442 1500	1600 1620

Uwaga: Górne dane dotyczą zasuw na PN 40, a dolne zasuw na PN 100.

Zastosowanie

Zasuwy służą do odcinania przepływu w instalacjach rurociągowych przewodzących nieagresywne i nietoksyczne czynniki robocze. Produkowane są w dwóch wersjach:

- kołnierzowe SPK-1,
- bezkołnierzowe (z końcówkami do spawania) SPS-1.

Wszystkie zasuw mogą być dostarczone z następującymi rodzajami napędów:

- z kółkiem ręcznym bezpośrednim,
- z napędem elektromechanicznym,
- z głowicą napędu ręcznego bezpośredniego,
- z przekładnią do napędu ręcznego bezpośredniego,
- z przekładnią do napędu odległościowego ręcznego lub elektromechanicznego.

Czynnik roboczy

Woda, para wodna i inne nieagresywne i nietoksyczne czynniki robocze o maksymalnej temperaturze 450°C.

Zakres stosowania

Ciśnienie nominalne	Dopuszczalna temperatura robocza, °C									
	200	250	300	350	400	410	425	430	440	450
	Ciśnienie robocze, MPa									
PN 40	4,0	3,6	3,2	2,8	2,5	2,4	2,2	2,1	1,9	1,7
PN 100	10,0	9,0	8,0	7,1	6,4	6,0	5,6	5,3	4,8	4,2

Materiały

- Kadłub, pokrywa, klin - staliwo węglowe
- Trzpień - stal nierdzewna (min. 13% Cr)
- Powierzchnie uszczelniające - stal nierdzewna (min. 18% Cr)
- Szczeliwo dławnicowe - grafitowe zbrojone
- Uszczelnienie pokrywy samuszczelniającej - grafitowe zbrojone

Przyłącza

- Owiercenie kołnierzy - wg PN-ISO 7005-1:1996 (zgodnie z DIN 2501)
- Kołnierze z przyłągą (PN 40) - wg PN-ISO 7005-1:1996 (zgodnie z DIN 2526 Form C)
- Kołnierze z wypustem (PN 100) - wg PN-ISO 7005-1:1996
- Długość zabudowy - wg PN/M-74006 (zgodnie z DIN 3202 F7)

Wykonanie i odbiór

- Wg PN/M-74001.
- Klasa szczelności zamknięcia C wg PN/M-74001.

Sposób zamawiania

W zamówieniu należy podać:

- nazwę i typ wyrobu • średnicę nominalną DN • ciśnienie nominalne • parametry robocze czynnika • rodzaj przyłączy (kołnierzowe lub z końcówkami do spawania) • rodzaj organu napędowego • wymiary końcówek do spawania • wymagania dodatkowe.

WYDANIE B

Dostawca: Biuro Sprzedaży Pomp i Armatury Przemysłowej ARMATURA Sp. z o.o.
 44-100 Gliwice ul. Dworcowa 28
 telefony: 32 775-17-64, 32 775-17-68 fax 32 775-17-69
 e-mail: biuro@armatura.com.pl www.armatura.com.pl