



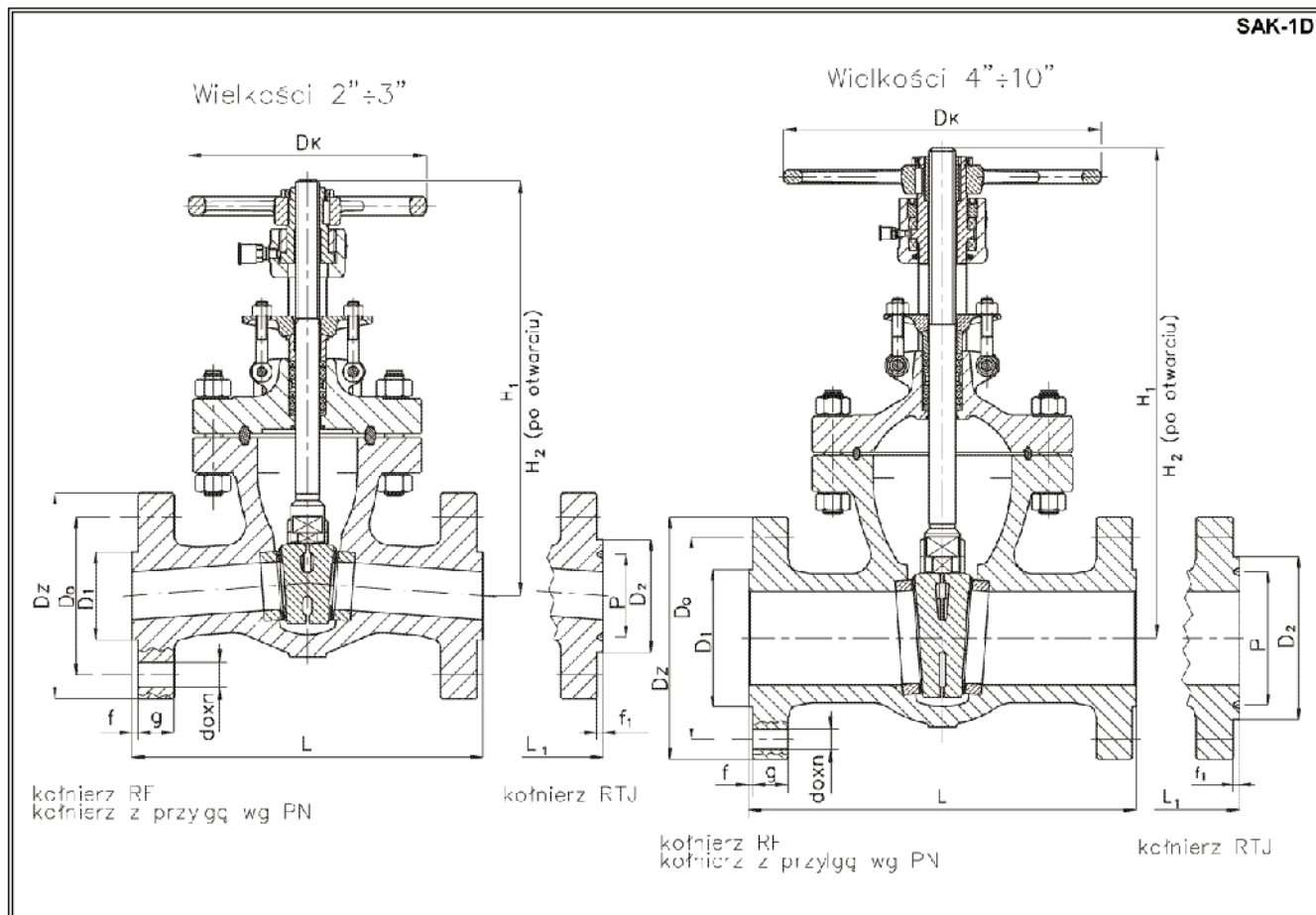
Zasuwa kołnierzowa wg API 600 KLASA 900 (PN 150)

Biuro
Sprzedaży
Pomp i Armatury
Przemysłowej
ARMATURA



KARTA KATALOGOWA
NR 01/1-61-12

SAK-1D



Zastosowanie

Zasuwy służą do odcinania przepływu czynników pochodnych ropy naftowej powstałych w wyniku jej rafinacji lub innych czynników ciekłych lub gazowych obojętnych chemicznie. Przystosowane są do dwukierunkowego przepływu czynnika i mogą pracować na rurociągach poziomych i pionowych. Wszystkie zasuwy wyposażone są w napęd ręczny.

Czynnik roboczy

Czynniki pochodne ropy naftowej, woda, para wodna, powietrze i inne obojętne chemicznie czynniki ciekłe i gazowe o maksymalnej temperaturze do 425°C.

Producent i dostawca:
Zakłady Urządzeń Chemicznych
i Armatury Przemysłowej
CHEMAR S.A.

Adres:
25-953 Kielce
ul. K. Olszewskiego 6
<http://www.chemar.com.pl>

telefon: (041) 367 52 13
(041) 367 52 00
fax: (041) 367 50 19
e-mail: office@chemar.com.pl

Główne wymiary

Wielkość	DN	D _z	D _o	g	Przyłącze RF		Przyłącze RTJ			d _o × n
					D ₁	f	P	D ₂	f ₁	
mm										
Kołnierze wg ASME/ANSI typ RF i RTJ										
2"	50	216	165	38	92	6,3	95,25	125	7,9	26 x 8
3"	80	241	190	39	127		123,83	157		26 x 8
4"	100	292	235	45	157		149,2	182		32 x 8
6"	150	381	317	56	216		211,125	244		32 x 12
8"	200	467	394	64	270		269,875	310		38 x 12
10"	250	546	470	70	324	323,85	364	38 x 16		

Wielkość	DN	D _z	D _o	D ₁	g	f	d _o × n
Kołnierze owiercone na PN 150							
2"	50	3	145	102	38	6,3	26 x 4
3"	80	4	180	133	39		26 x 8
4"	100	6	210	158	45		30 x 8
6"	150	8	290	212	56		33 x 12
8"	200	10	360	285	64		36 x 12
10"	250	515	430	345	70		42 x 12
Kołnierze owiercone na PN 100							
2"	50	195	145	102	38	6,3	26 x 4
3"	80	230	180	133	39		26 x 8
4"	100	265	210	158	45		30 x 8
6"	150	355	290	212	56		33 x 12
8"	200	430	360	285	64		36 x 12
10"	250	505	430	345	70		39 x 12

Wielkość	L	L ₁	D _K	H ₁	H ₂	Masa
						kg
mm						
2"	368,5	371,5	250	435	515	67
3"	381	384	350	510	605	105
4"	457	460	400	650	770	170
6"	610	613	500	770	945	327
8"	737	740	720	930	1160	640
10"	838	841,5	720	1060	1340	875

Zakres stosowania

Typ przyłącza kołnierzowego	Dopuszczalna temperatura robocza, °C										
	-20÷38	50	100	150	200	250	300	350	375	400	425
	Ciśnienie robocze, MPa										
ASME/ANSI	15,3	15,0	13,9	13,6	13,2	12,5	11,6	11,1	10,95	10,35	8,6
PN 100	10,0	9,35	8,7	7,9	7,1	6,5	6,0	5,5	5,4	5,3	5,05
PN 150	15,0	14,0	13,0	11,8	10,7	9,4	8,9	8,3	8,15	8,0	7,6

Materialy

- Kadłub, pokrywa, klin - WCB
- Trzpień - 2H13
- Zespół zamykający - stellite/ stellite; stellite/18Cr-8Ni; 18Cr-8Ni/18Cr-8Ni
- Szczelimo dławnicowe - grafitowe zbrojone
- Uszczelnienie pokrywy - miękka stal nierdzewna

Przyłącza

- Kołnierze wg ASME/ANSI B 16.5 typ RF oraz RTJ
- Owiercenie na PN 150 i PN 100 wg PN-ISO 7005-1:1996
- Długość zabudowy wg ASME/ANSI B 16.10

Wykonanie i odbiór

- Wg WTWiO wytwórcy zgodnie z normą API 600
- Klasa szczelności zamknięcia wg API 598

Sposób zamawiania

W zamówieniu należy podać:

- nazwę i typ wyrobu
- średnicę nominalną DN
- ciśnienie robocze
- rodzaj i temperaturę czynnika
- rodzaj przyłączy kołnierzowych
- typ zespołu zamykającego
- rodzaj wykonania (standard lub z korkiem kontroli przecieku)
- wymagania dodatkowe

WYDANIE B

Dostawca: Biuro Sprzedaży Pomp i Armatury Przemysłowej ARMATURA Sp. z o.o.

44-100 Gliwice ul. Dworcowa 28

telefony: 32 775-17-64, 32 775-17-68 fax 32 775-17-69

e-mail: biuro@armatura.com.pl www.armatura.com.pl