

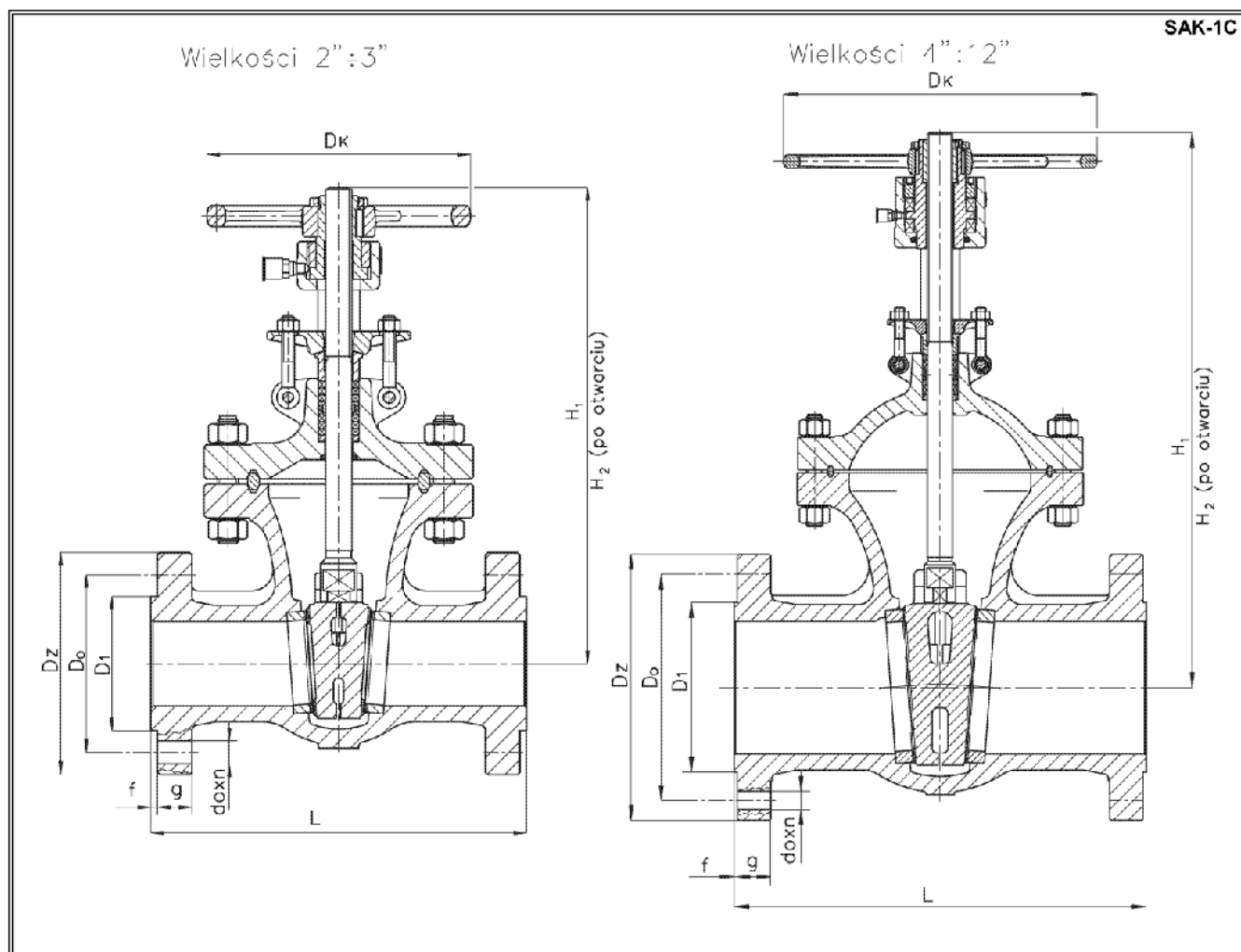


Zasuwa kołnierzowa wg API 600 KLASA 600 (PN 110)

Biuro
Sprzedaży
Pomp i Armatury
Przemysłowej
ARMATURA



KARTA KATALOGOWA
NR 01/1-60-12



Zastosowanie

Zasuwy służą do odcinania przepływu czynników pochodnych ropy naftowej powstałych w wyniku jej rafinacji lub innych czynników ciekłych lub gazowych obojętnych chemicznie. Przystosowane są do dwukierunkowego przepływu czynnika i mogą pracować na rurociągach poziomych i pionowych. Wszystkie zasuwy wyposażone są w napęd ręczny.

Czynnik roboczy

Czynniki pochodne ropy naftowej, woda, para wodna, powietrze i inne obojętne chemicznie czynniki ciekłe i gazowe o maksymalnej temperaturze do 425°C.

Producent i dostawca:
**Zakłady Urządzeń Chemicznych
i Armatury Przemysłowej
CHEMAR S.A.**

Adres:
**25-953 Kielce
ul. K. Olszewskiego 6
<http://www.chemar.com.pl>**

telefon: **(041) 367 52 13
(041) 367 52 00**
fax: **(041) 367 50 19**
e-mail: **office@chemar.com.pl**

Główne wymiary

Wielkość	DN	Dz	D ₀	D ₁	g	f	d ₀ x n
		mm					
Kołnierze wg ASME / ANSI typ RF							
2"	50	165	127	92	25,4		19 x 8
3"	80	210	168	127	32		22 x 8
4"	100	273	216	157	38		26 x 8
6"	150	356	292	216	48	6,3	29 x 12
8"	200	419	349	270	56		32 x 12
10"	250	508	432	324	63,5		35 x 16
12"	300	559	489	381	66,5		35 x 20
Kołnierze owierczone na PN 63							
2"	50	180	135	102	25,4		22 x 4
3"	80	215	170	133	32	6,3	22 x 8
4"	100	250	200	158	38		26 x 8
6"	150	345	280	212	48		33 x 8
8"	200	415	345	285	56		36 x 12
10"	250	470	400	345	63,5		36 x 12
12"	300	530	460	410	66,5		36 x 16

Wielkość	DN	Dz	D ₀	D ₁	g	F	d ₀ x n
		mm					
Kołnierze owierczone na PN 100							
4"	100	265	210	158	38		30 x 8
6"	150	355	290	212	48	6,3	33 x 12
10"	250	505	430	345	63,5		39 x 12

Wielkość	L	D _K	H ₁	H ₂	Masa
	mm				kg
2"	292	250	385	457	37
3"	356	250	450	545	70
4"	432	350	595	715	124
6"	559	450	765	940	262
8"	660,5	500	895	1130	439
10"	788	600	1060	1345	698
12"	838	720	1200	1535	903

Zakres stosowania

Typ przyłącza kołnierzego	Dopuszczalna temperatura robocza, °C										
	-20+38	50	100	150	200	250	300	350	375	400	425
	Ciśnienie robocze, MPa										
ASME/ANSI	10,2	10,0	9,3	9,05	8,75	8,35	7,75	7,4	7,3	6,9	5,75
PN 63	6,3	5,9	5,5	5,0	4,5	4,1	3,73	3,47	3,4	3,34	3,2
PN 100	10,0	9,35	8,7	7,9	7,1	6,5	6,0	5,5	5,4	5,3	5,05

Materiały

- Kadłub, pokrywa, klin - WCB
- Trzpień - 2H13
- Zespół zamykający - stelit/ stelit; stelit/18Cr-8Ni; 18Cr-8Ni/18Cr-8Ni
- Szczelimo dławnicowe - grafitowe zbrojone
- Uszczelnienie pokrywy - miękka stal nierdzewna

Przyłącza

- Kołnierze wg ASME/ANSI B 16.5 typ RF 0,25"
- Owiercenie na PN 63 i PN 100 (tylko dla 4", 6" i 10") wg PN-ISO 7005-1:1996
- Długość zabudowy wg ASME/ANSI B 16.10

Wykonanie i odbiór

- Wg WTWiO wytwórcy zgodnie z normą API 600
- Klasa szczelności zamknięcia wg API 598

Sposób zamawiania

W zamówieniu należy podać:

- nazwę i typ wyrobu,
- średnicę nominalną DN,
- ciśnienie robocze,
- rodzaj i temperaturę czynnika,
- rodzaj przyłączy kołnierzowych,
- typ zespołu zamykającego,
- rodzaj wykonania (standard lub z korkiem kontroli przecieku),
- wymagania dodatkowe.

WYDANIE B

Dostawca: Biuro Sprzedaży Pomp i Armatury Przemysłowej ARMATURA Sp. z o.o.

44-100 Gliwice ul. Dworcowa 28

telefony: 32 775-17-64, 32 775-17-68 fax 32 775-17-69

e-mail: biuro@armatura.com.pl www.armatura.com.pl