

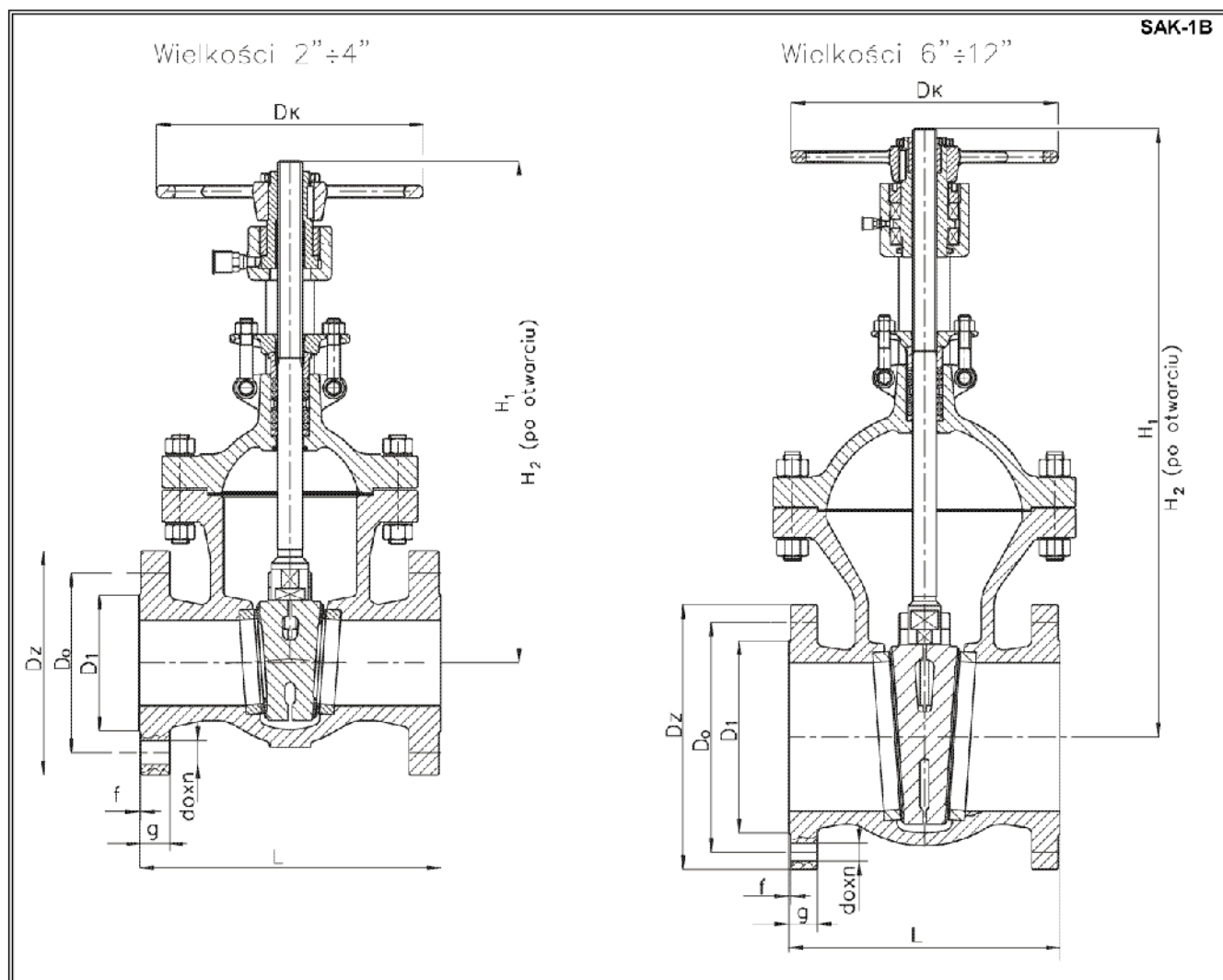


# Zasuwa kołnierzowa wg API 600 KLASA 300 (PN 50)

Biurowo Sprzedaży  
Pomp i Armatury  
Przemysłowej  
ARMATURA



KARTA KATALOGOWA  
NR 01/1-59-12



## Zastosowanie

Zasuwy służą do odcinania przepływu czynników pochodnych ropy naftowej powstałych w wyniku jej rafinacji lub innych czynników ciekłych lub gazowych obojętnych chemicznie. Przystosowane są do dwukierunkowego przepływu czynnika i mogą pracować na rurociągach poziomych i pionowych. Wszystkie zasuwki wyposażone są w napęd ręczny.

## Czynnik roboczy

Czynniki pochodne ropy naftowej, woda, para wodna, powietrze i inne obojętne chemicznie czynniki ciekłe i gazowe o maksymalnej temperaturze do 425°C.

Producent i dostawca:  
Zakłady Urządzeń Chemicznych  
i Armatury Przemysłowej  
CHEMAR S.A.

Adres:  
25-953 Kielce  
ul. K. Olszewskiego 6  
<http://www.chemar.com.pl>

telefon: (041) 367 52 13  
(041) 367 52 00  
fax: (041) 367 50 19  
e-mail: [office@chemar.com.pl](mailto:office@chemar.com.pl)

## Główne wymiary

Wielkość	DN	Dz	Do	D1	g	f	d <sub>o</sub> x n	
		mm						
Kołnierze wg ASME/ANSI typ RF								
2"	50	165	127	92	23	1,6	18 x 8	
3"	80	210	168	127	29		22 x 8	
4"	100	254	200	157	32		22 x 8	
6"	150	318	270	216	37		22 x 12	
8"	200	381	330	270	41		26 x 12	
10"	250	445	388	324	48		30 x 16	
12"	300	521	451	381	51	33 x 16		

Wielkość	DN	Dz	Do	D1	g	f	d <sub>o</sub> x n	
		mm						
Kołnierze owiercone na PN25								
2"	50	165	125	102	23	3,0	18 x 4	
3"	80	200	160	133	29		18 x 8	
4"	100	235	190	158	32		22 x 8	
6"	150	300	250	212	37		26 x 8	
8"	200	360	310	278	41		26 x 12	
10"	250	425	370	335	48		30 x 12	
12"	300	485	430	390	51	4,0	30 x 16	

Kołnierze owiercone na PN 40								
2"	50	165	125	102	23	3,0	18 x 4	
3"	80	200	160	133	29		18 x 8	
4"	100	235	190	158	32		22 x 8	
6"	150	300	250	212	37		26 x 8	
8"	200	375	320	285	41		30 x 12	
10"	250	450	385	345	48		33 x 12	
12"	300	515	450	410	51	4,0	33 x 16	

Wielkość	L	D <sub>K</sub>	H <sub>1</sub>	H <sub>2</sub>	Masa kg
			mm		
2"	216	200	375	450	29
3"	283	250	470	570	55
4"	305	250	560	680	82
6"	403	350	695	870	145
8"	419	400	840	1055	250
10"	457	450	1020	1300	370
12"	502	500	1190	1520	515

## Zakres stosowania

Typ przyłącza kołnierzowego	Dopuszczalna temperatura robocza, °C										
	-20+38	50	100	150	200	250	300	350	375	400	425
	Ciśnienie robocze, MPa										
ASME/ANSI	5,2	5,1	4,7	4,6	4,45	4,25	3,95	3,75	3,7	3,5	2,85
PN 25	2,5	2,35	2,2	2,0	1,8	1,6	1,5	1,38	1,35	1,32	1,25
PN 40	4,0	3,75	3,5	3,2	2,85	2,6	2,34	2,2	2,16	2,12	2,03

## Materiały

- Kadłub, pokrywa, klin - WCB
- Trzpień - 2H13
- Zespół zamykający - stellite/stellit; stellite/18Cr-8Ni; 18Cr-8Ni/18Cr-8Ni
- Szczeliwo dławnicowe - grafitowe zbrojone
- Uszczelnienie pokryw - miękka stal nierdzewna

## Przyłącza

- Kołnierze wg ASME/ANSI B 16.5 typ RF 0,06"
- Owiercenie na PN 25 i PN 40 wg PN-ISO 7005-1:1996
- Długość zabudowy wg ASME/ANSI B 16.10

## Wykonanie i odbiór

- Wg WTWiO wytwórcy zgodnie z normą API 600.
- Klasa szczelności zamknięcia wg API 598.

## Sposób zamawiania

W zamówieniu należy podać:

- nazwę i typ wyrobu,
- średnicę nominalną DN,
- ciśnienie robocze,
- rodzaj i temperaturę czynnika roboczego,
- rodzaj przyłączy kołnierzowych,
- typ zespołu zamykającego,
- rodzaj wykonania (standard lub z korkiem kontroli przecieku),
- wymagania dodatkowe.

WYDANIE B

**Dostawca:** Biuro Sprzedaży Pomp i Armatury Przemysłowej ARMATURA Sp. z o.o.

44-100 Gliwice ul. Dworcowa 28

telefony: 32 775-17-64, 32 775-17-68 fax 32 775-17-69

e-mail: [biuro@armatura.com.pl](mailto:biuro@armatura.com.pl) [www.armatura.com.pl](http://www.armatura.com.pl)