



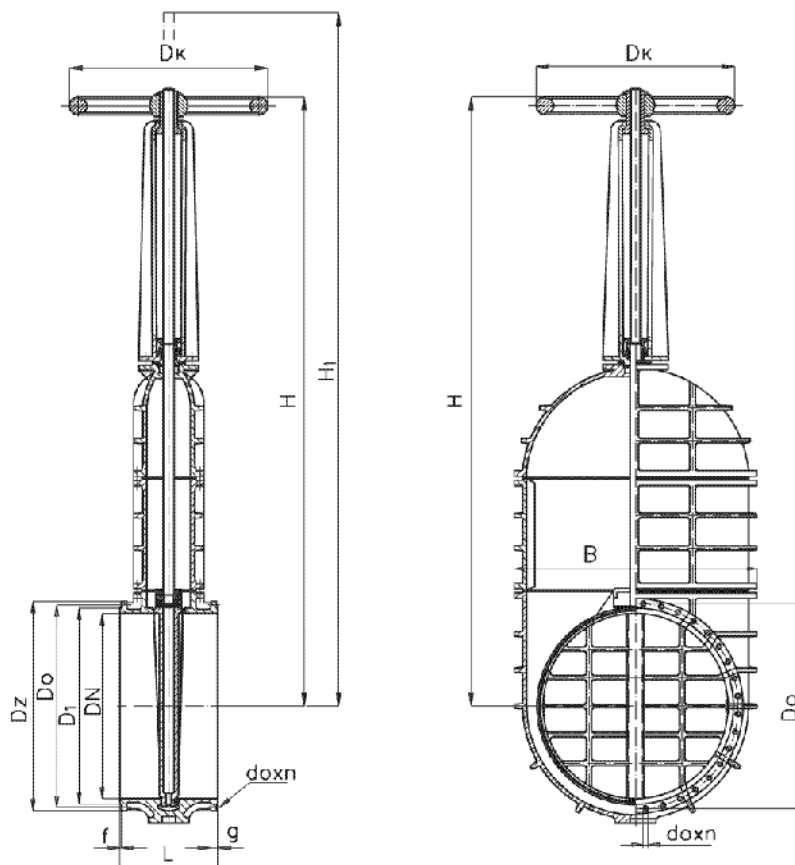
Zasuwa klinowa płaska żeliwna kolnierzowa z trzpieniem wznoszącym PN 2,5

Biuro
Sprzedaży
Pomp i Armatury
Przemysłowej
ARMATURA



KARTA KATALOGOWA
NR 01/1-57-10

Fig. 021/021ZL



Główne wymiary

DN	D _z	D ₀	D ₁	f	g	d _o x n	B	L	H	H ₁	D _k	Ilość obrotów	Masa kg
700	895	840	800	5	40	30x24	1020	430	2340	3044	560	88	900
800	1015	950	905	5	44	33x24	1122	470	2640	3440	720	100	1327
900	1115	1050	1005	5	46	33x28	1220	510	2925	3829	720	113	1800
1000	1230	1160	1110	5	50	36x28	1322	550	3130	4130	800	125	2190
1200	1375	1320	1280	5	40	30x32	1570	630	3730	4930	800	120	3756
1400	1575	1520	1480	5	44	30x36	1796	710	4365	5765	900	140	5680

Producent i dostawca:
**Śląskie Zakłady
Armatury Przemysłowej
ARMAK Spółka z o.o.**

Adres:
**40-954 Katowice
ul. Raciborska 8
<http://www.it.armak>**

telefon: **(032) 251 64 11 do 13**
(032) 299 74 42
fax: **(032) 251 68 06**
e-mail: **armak@it.pl**

Zastosowanie

Zasuwy należy montować na rurociągach poziomych w pozycji pionowej. W przypadku montażu zasuw na końcowym kołnierzu rurociągu (wolny wpływ) zaleca się obniżenie ciśnienia roboczego do 0,5 PN.

Czynnik roboczy

Zasuwy są stosowane do wody, powietrza i innych czynników neutralnych o temperaturze do 120°C.

Zakres stosowania

Stopniowanie ciśnień w zależności od temperatury wg PN/H-02650.

Materiały

Nazwa części	Materiały wg wykonania			
	żeliwo	mosiądz	żeliwo	mosiądz
	wg PN		wg DIN	
Kadłub	250		GG-25	
Pokrywa	250		GG-25	
Klin	250		GG-25	
Dławik	250		GG-25	
Nakrętka trzpienia	MO 59		CuZn39 Pb 2	
Trzpień	St 4S	2 H13	RSt 42-1	X 20Cr 13
Pierścienie uszczelniające	250	MO 59	GG-25	CuZn39 Pb 2

Przylączy

- Kołnierze z przylgami owiercone wg PN- ISO 7005-1:1996 (DIN 2501):
 - zasuw DN 700÷1000 owiercane na PN 10
 - zasuw DN 1200÷1400 owiercane na PN 2,5
- Długość budowy wg PN/M-74006 (DIN 3202 F4).

Wykonanie i odbiór

Zasuwy są wykonane i odbierane zgodnie z PN/M-74001.

Sposób zamawiania

W zamówieniu należy podać:

- nazwę wyrobu,
- numer katalogowy,
- średnicę nominalną,
- rodzaj czynnika,
- temperaturę,
- ciśnienie robocze.

WYDANIE B

Dostawca: Biuro Sprzedaży Pomp i Armatury Przemysłowej ARMATURA Sp. z o.o.

44-100 Gliwice ul. Dworcowa 28

telefony: 32 775-17-64, 32 775-17-68 fax 32 775-17-69

e-mail: biuro@armatura.com.pl www.armatura.com.pl