

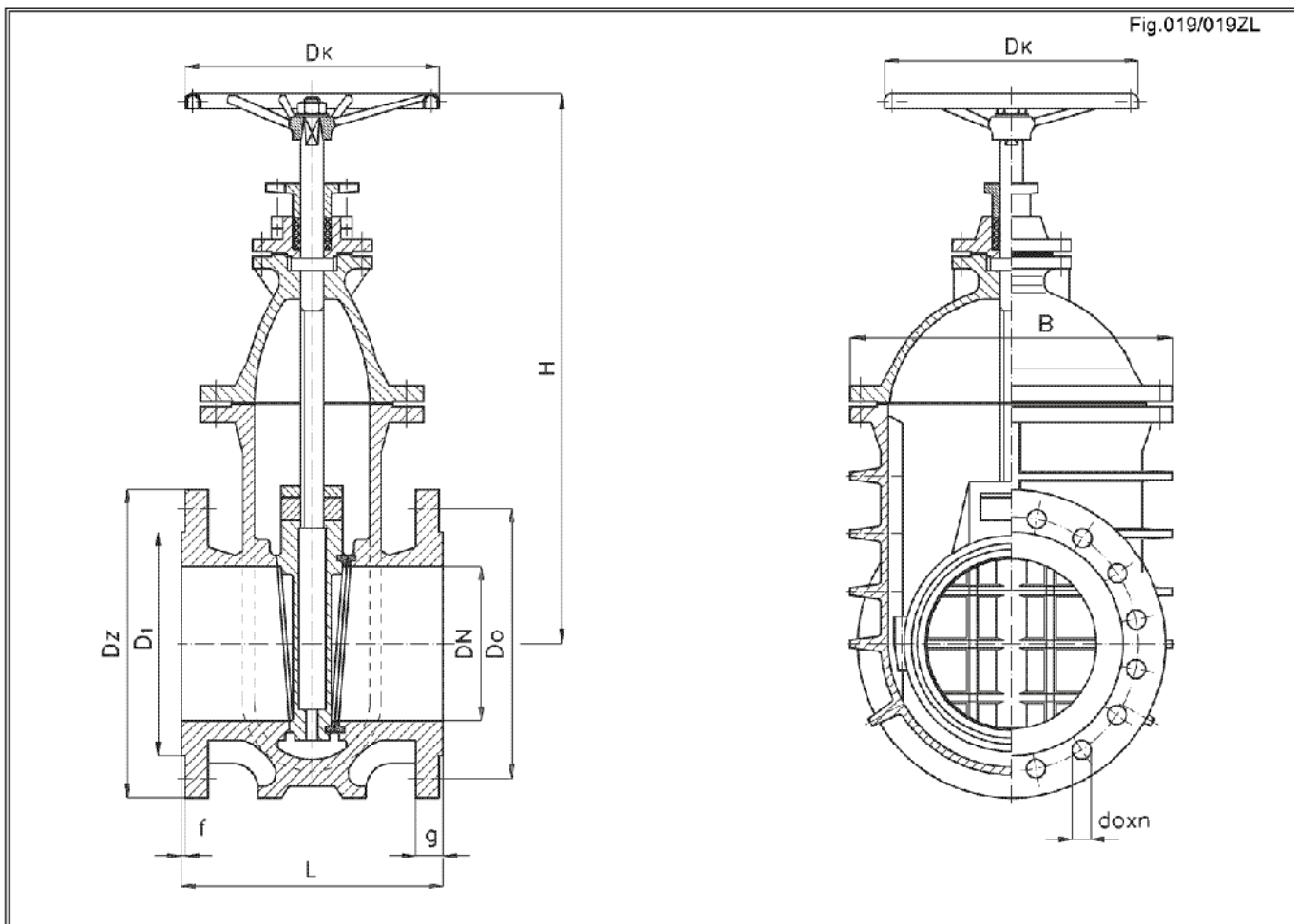


Zasuwa klinowa żeliwna kołnierzowa PN 2,5

Biuro
Sprzedaży
Pomp i Armatury
Przemysłowej
ARMATURA



**KARTA KATALOGOWA
NR 01/1-55-10**



Główne wymiary

DN	D _z	D _o	D ₁	f	g	d _o x n	B	L	H	D _k	Ilość	Masa	
											obrotów	kg	
mm												-	
700	895	840	800	5	40	30x24	1020	430	1485	560	88	800	
800	1015	950	905	5	44	33x24	1122	470	1710	720	100	1219	
900	1115	1050	1005	5	46	33x28	1220	510	1905	720	113	1628	
1000	1230	1160	1110	5	50	36x28	1322	550	2050	800	125	2036	
1200	1375	1320	1280	5	40	30x32	1570	630	2445	800	120	3600	
1400	1575	1520	1480	5	44	30x36	1796	710	2850	900	140	5500	

Producent i dostawca:
**Śląskie Zakłady
Armatury Przemysłowej
ARMAK Spółka z o.o.**

Adres:
**40-954 Katowice
ul. Raciborska 8
<http://www.it.armak>**

telefon: **(032) 251 64 11 do 13
(032) 299 74 42**
fax: **(032) 251 68 06**
e-mail: **armak@it.pl**

Zastosowanie

Zasuwy należy montować na rurociągach poziomych w pozycji pionowej. W przypadku montażu zasuw na końcowym kołnierzu rurociągu (wolny wypływ) zaleca się obniżenie ciśnienia roboczego do 0,5 PN.

Czynnik roboczy

Zasuwy są stosowane do wody, powietrza i innych czynników neutralnych o temperaturze do 120°C.

Zakres stosowania

Stopniowanie ciśnień w zależności od temperatury wg PN/H-02650.

Materiały

Nazwa części	Materiały wg wykonania			
	żeliwo wg PN	mosiądz	żeliwo wg DIN	mosiądz
Kadłub	250		GG-25	
Pokrywa	250		GG-25	
Klin	250		GG-25	
Dławik	250		GG-25	
Nakrętka trzpienia		MO 59		CuZn39Pb 2
Trzpień	St 4S	2 H13	RSt 42-1	X 20Cr 13
Pierścienie uszczelniające	250	MO 59	GG-25	CuZn39Pb 2

Przylączy

- Kołnierze z przylgami owiercane wg PN- ISO 7005-1:1996 (DIN 2501):
 - zasuw DN 700+1000 owiercane na PN 10
 - zasuw DN 1200+1400 owiercane na PN 2,5
- Długość budowy wg PN/M-74006 (DIN 3202 F4).

Wykonanie i odbiór

Zasuwy są wykonane i odbierane zgodnie z PN/M-74001.

Sposób zamawiania

W zamówieniu należy podać:

- nazwę wyrobu,
- numer katalogowy,
- średnicę nominalną,
- rodzaj czynnika,
- temperaturę,
- ciśnienie robocze.

WYDANIE B

Dostawca: Biuro Sprzedaży Pomp i Armatury Przemysłowej ARMATURA Sp. z o.o.
44-100 Gliwice ul. Dworcowa 28
telefony: 32 775-17-64, 32 775-17-68 fax 32 775-17-69
e-mail: biuro@armatura.com.pl www.armatura.com.pl