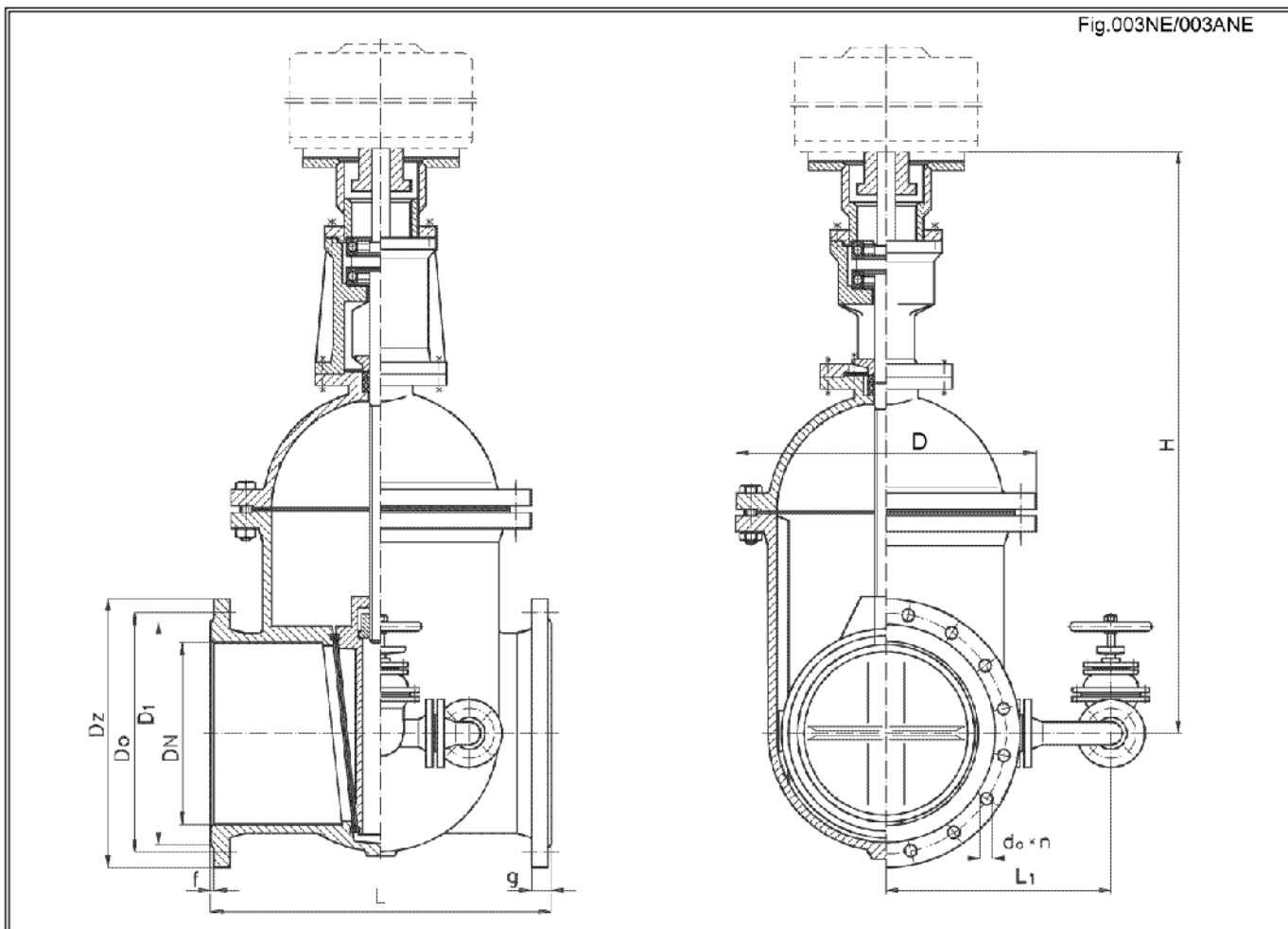




# Zasuwa klinowa okrągła kołnierzowa z napędem elektrycznym PN 16

KARTA KATALOGOWA  
NR 01/1-53-10

Biurowo Sprzedaży  
Pomp i Armatury  
Przemysłowej  
ARMATURA



## Główne wymiary

DN	Dz	Do	D1	f	g	d <sub>o</sub> x n	D	L	L <sub>1</sub>	H	NWA-100 <sup>*/</sup>	Moment nastawy	Masa
												Nm	kg
500	715	650	610	4	42	33x20	802	880	500	1330	AO151-EZ1A1A	780	1100
600	840	770	725	5	48	36x20	925	1000	590	1610	AO151-HZ1A1A	1090	1700
700	910	840	790	5	54	36x24	1045	1130	640	1790	AO151-HZ1A1A	1540	2000
800	1025	950	900	5	58	39x24	1150	1250	700	2042	AO151-KZ1A1A	2100	3000
1000	1255	1170	1110	5	66	42x28	1400	1500	830	2410	AO151-KZ1A1A	3000	4200

<sup>\*/</sup> dotyczy napędów montowanych bezpośrednio na zasuwie

Producent i dostawca:  
Śląskie Zakłady  
Armatury Przemysłowej  
ARMAK Spółka z o.o.

Adres:  
40-954 Katowice  
ul. Raciborska 8  
<http://www.it.armak>

telefon: (032) 251 64 11 do 13  
(032) 299 74 42  
fax: (032) 251 68 06  
e-mail: [armak@it.pl](mailto:armak@it.pl)

## Zastosowanie

Zasuwy należy montować na rurociągach poziomych w pozycji pionowej. Kierunek przepływu czynnika dowolny. Zamykanie i otwieranie zasuw następuje za pomocą napędu elektrycznego typu NWA-100 (produkcji „CHEMAR” S.A. Kielce). Napęd elektryczny montowany jest na zasuwie lub na kolumnie (w zależności od miejsca zabudowy zasuw). Dla ułatwienia otwierania, zasuw mogą być wyposażone w odciążenie (003A). Możliwość wykonania pod inny napęd należy uzgodnić z producentem.

## Czynnik roboczy

Zasuw są stosowane do wody, powietrza i innych czynników neutralnych. Dla czynników gazowych maksymalna temperatura do 160°C, a dla cieczy do 225°C.

## Zakres stosowania

Stopniowanie ciśnień w zależności od temperatury wg PN/II-02650.

## Materiały

- Kadłub, pokrywa - 250, GG-25 wg DIN
- Klin, dławik - 250, GG-25 wg DIN
- Trzpień - 2H13, X20 Cr13 wg DIN
- Nakrętka trzpienia - MO 59, CuZn39Pb2 wg DIN
- Pierścienie uszczelniające - MO 59, CuZn39 Pb2 wg DIN

## Przyłącza

- Kołnierze z przylgami owiercone wg PN-ISO 7005-1:1996 (DIN 2501).
- Na żądanie zamawiającego kołnierze mogą być nieowiercone.
- Długość budowy wg PN/M-74006 (DIN 3202 F15).

## Wykonanie i odbiór

Zasuw są wykonane i odbierane zgodnie z PN/M-74001.

## Sposób zamawiania

W zamówieniu należy podać:

- nazwę wyrobu,
- numer katalogowy,
- średnicę nominalną,
- rodzaj czynnika,
- temperaturę,
- ciśnienie robocze.

WYDANIE B

**Dostawca:** Biuro Sprzedaży Pomp i Armatury Przemysłowej ARMATURA Sp. z o.o.  
44-100 Gliwice ul. Dworcowa 28  
telefony: 32 775-17-64, 32 775-17-68 fax 32 775-17-69  
e-mail: [biuro@armatura.com.pl](mailto:biuro@armatura.com.pl) [www.armatura.com.pl](http://www.armatura.com.pl)