



Zasuwa klinowa okrągła kołnierzowa PN 16

Biurowo
Sprzedaży
Pomp i Armatury
Przemysłowej
ARMATURA



KARTA KATALOGOWA
NR 01/1-52-10

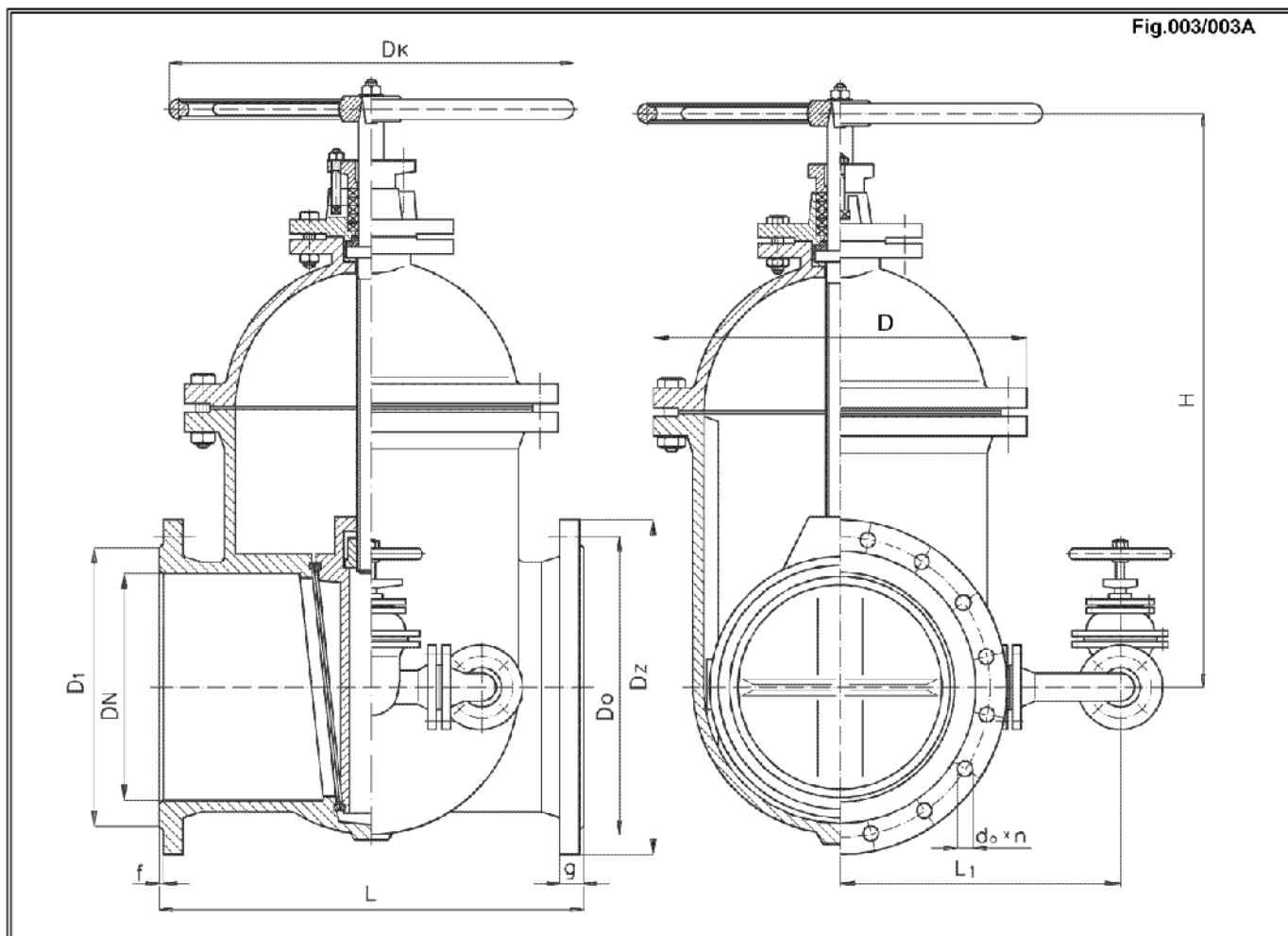


Fig.003/003A

Główne wymiary

DN	Dz	Do	D1	f	g	d _o x n	D	L	L ₁	H	D _K	Ilość obrotów	Masa kg
500	715	650	610	4	42	33x20	802	880	500	1180	800	63	1106
600	840	770	725	5	48	36x20	925	1000	590	1395	800	75	1538
700	910	840	790	5	54	36x24	1045	1130	640	1605	800	70	1716
800	1025	950	900	5	58	39x24	1150	1250	700	1820	900	80	3250
1000	1255	1170	1110	5	66	42x28	1400	1500	830	2200	900	100	3970

Producent i dostawca:
**Śląskie Zakłady
Armatury Przemysłowej
ARMAK Spółka z o.o.**

Adres:
**40-954 Katowice
ul. Raciborska 8
<http://www.it.pl/armak>**

telefon: **(032) 251 64 11 do 13
(032) 299 74 42**
fax: **(032) 251 68 06**
e-mail: **armak@it.pl**

Zastosowanie

Zasuwy należy montować na rurociągach poziomych w pozycji pionowej. Kierunek przepływu czynnika dowolny. Dla ułatwienia otwierania, zasuwki są wyposażone w odciążenie (003A).

Czynnik roboczy

Zasuwy są stosowane do wody, powietrza i innych czynników neutralnych. Dla czynników gazowych maksymalna temperatura do 160°C, a dla cieczy do 225°C.

Zakres stosowania

Stopniowanie ciśnień w zależności od temperatury wg PN/H-02650.

Materiały

- Kadłub, pokrywa - 250, GG-25 wg DIN
- Klin, dławik - 250, GG-25 wg DIN
- Trzpień - 2H13, X20 Cr13 wg DIN
- Nakrętka trzpienia - MO 59, CuZn39Pb2 wg DIN
- Pierścienie uszczelniające - MO 59, CuZn39 Pb2 wg DIN

Przylączy

- Kołnierze z przylgami owiercone wg PN-ISO 7005-1:1996 (DIN 2501)
- Na żądanie zamawiającego kołnierze mogą być nieowiercone.
- Długość budowy wg PN/M-74006 (DIN 3202 F15)

Wykonanie i odbiór

Zasuwy są wykonane i odbierane zgodnie z PN/M-74001.

Sposób zamawiania

W zamówieniu należy podać:

- nazwę wyrobu,
- numer katalogowy,
- średnicę nominalną,
- rodzaj czynnika,
- temperaturę,
- ciśnienie robocze.

WYDANIE B

Dostawca: Biuro Sprzedaży Pomp i Armatury Przemysłowej ARMATURA Sp. z o.o.
44-100 Gliwice ul. Dworcowa 28
telefony: 32 775-17-64, 32 775-17-68 fax 32 775-17-69
e-mail: biuro@armatura.com.pl www.armatura.com.pl