



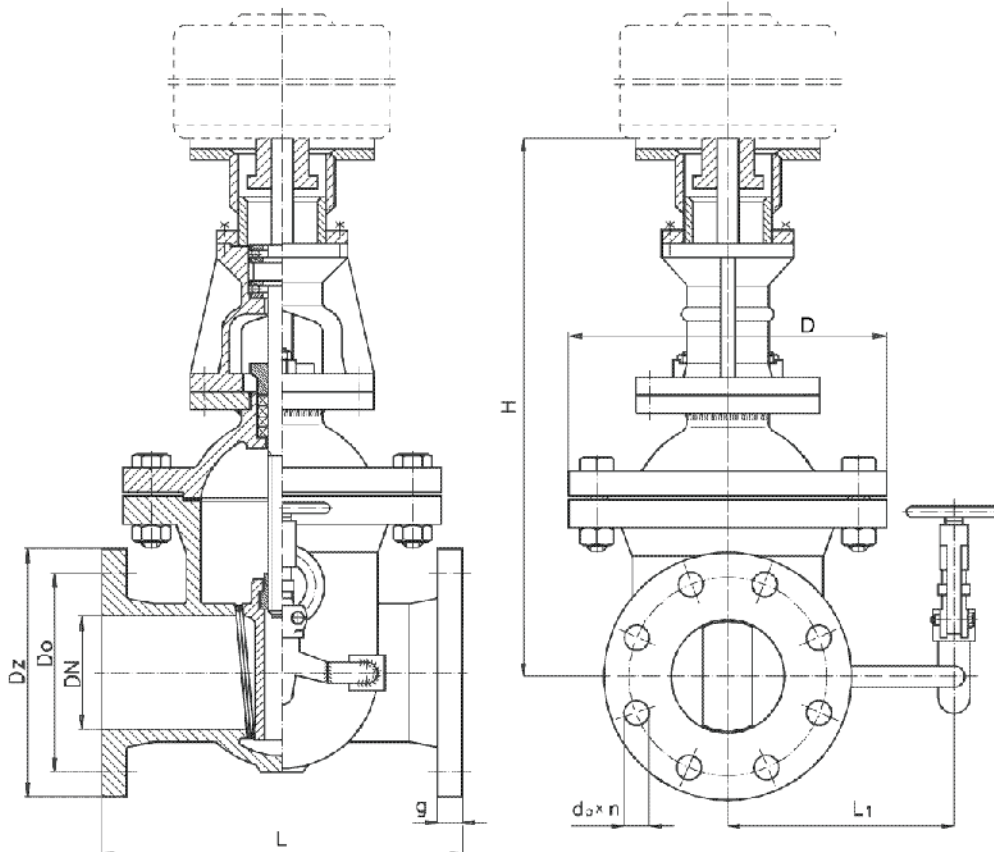
Zasuwa klinowa okrągła kołnierzowa z napędem elektrycznym PN 40

Biurowo Sprzedaży
Pomp i Armatury
Przemysłowej
ARMATURA



**KARTA KATALOGOWA
NR 01/1-51-10**

Fig.044NE/044A NE



Główne wymiary

DN	D _z	D _o	g	d ₀ x n	D	L	L ₁	H	NWA-100 ^{*/}	Moment	Masa	
										nastawy	kg	
											Nm	kg
200	375	320	34	30x12	465	550	280	860	AO151-DZ1A1A	347	345	
250	450	385	38	33x12	530	650	346	935	AO151-DZ1A1A	390	415	
300	515	450	42	33x16	610	750	390	1035	AO151-EZ1A1A	567	582	
350	580	510	46	36x16	675	850	437	1140	AO151-EZ1A1A	800	720	
400	660	585	50	39x16	735	950	450	1320	AO151-HZ1A1A	1160	1010	

^{*/} dotyczy napędów montowanych bezpośrednio na zasuwie.

Producent i dostawca:
**Śląskie Zakłady
Armatury Przemysłowej
ARMAK Spółka z o.o.**

Adres:
**40-954 Katowice
ul. Raciborska 8
<http://www.it.armak>**

telefon: **(032) 251 64 11 do 13
(032) 299 74 42**
fax: **(032) 251 68 06**
e-mail: **armak@it.pl**

Zastosowanie

Zasuwy należy montować na rurociągach poziomych w pozycji pionowej. Kierunek przepływu czynnika dowolny. Zasuwy wykonuje się w dwóch odmianach:

- z odciążeniem (044 A)
- bez odciążenia (044).

Zamykanie i otwieranie zasuw następuje za pomocą napędu elektrycznego typu NWA-100 (produkcji "CHEMAR" S.A. Kielce). Napęd elektryczny montowany jest na zasuwie lub na kolumnie (w zależności od miejsca zabudowy zasuw). Możliwość wykonania pod inny napęd należy uzgodnić z producentem.

Czynnik roboczy

Zasuwy są stosowane do wody, powietrza, pary i innych czynników neutralnych o temperaturze do 250°C.

Zakres stosowania

Stopniowanie ciśnień w zależności od temperatury wg PN/H-02650.

Materiały

- Kadłub, pokrywa - L20, GS-C25 wg DIN
- Klin, dławik - L20, GS-C25 wg DIN
- Trzpień - 2H13, X20Cr13 wg DIN
- Pierścienie uszczelniające w kadłubie i klinie - napoina ES-18-8B, SB7 oraz ALBZ8

Przylącza

- Kołnierze gładkie owiercane wg PN-ISO 7005-1:1996 (DIN 2501).
- Na żądanie zamawiającego kołnierze mogą być nieowiercone.
- Długość budowy wg PN/M-74006 (DIN 3202 F7).

Wykonanie i odbiór

Zasuwy są wykonane i odbierane zgodnie z PN/M-74001.

Sposób zamawiania

W zamówieniu należy podać:

- nazwę wyrobu,
- numer katalogowy,
- średnicę nominalną,
- rodzaj czynnika,
- temperaturę,
- ciśnienie robocze.

WYDANIE B

Dostawca: Biuro Sprzedaży Pomp i Armatury Przemysłowej ARMATURA Sp. z o.o.
44-100 Gliwice ul. Dworcowa 28
telefony: 32 775-17-64, 32 775-17-68 fax 32 775-17-69
e-mail: biuro@armatura.com.pl www.armatura.com.pl