

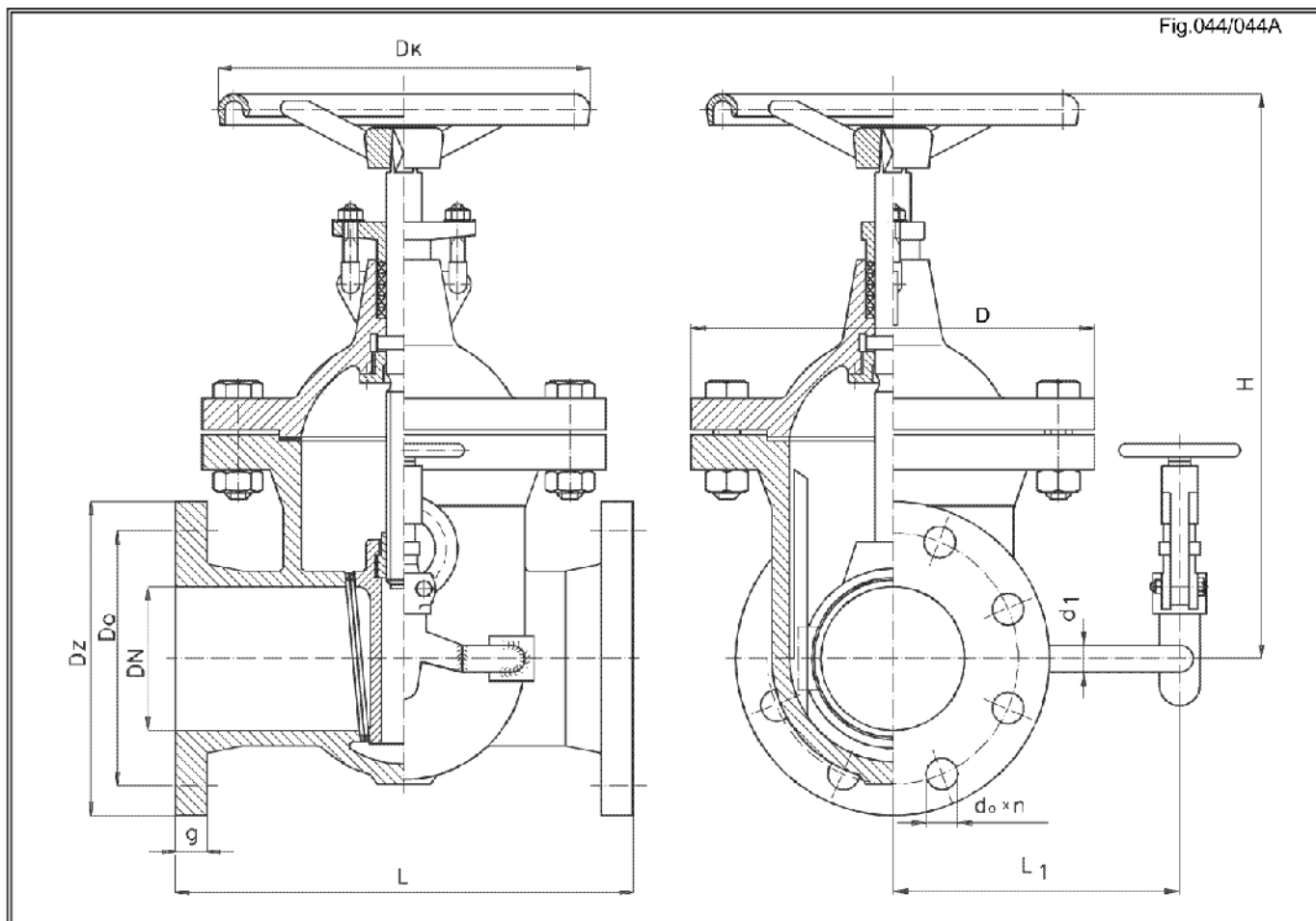


# Zasuwa klinowa okrągła kołnierzowa PN 40

Biurowo Sprzedaży  
Pomp i Armatury  
Przemysłowej  
**ARMATURA**



**KARTA KATALOGOWA  
NR 01/1-50-10**



## Główne wymiary

| DN  | L   | H    | D <sub>z</sub> | D <sub>0</sub> | d <sub>0</sub> x n | g  | D <sub>k</sub> | L <sub>1</sub> | d <sub>1</sub> | D   | Ilość obrotów | Masa |
|-----|-----|------|----------------|----------------|--------------------|----|----------------|----------------|----------------|-----|---------------|------|
| mm  |     |      |                |                |                    |    |                |                |                |     | -             | kg   |
| 200 | 550 | 685  | 375            | 320            | 30x12              | 34 | 500            | 280            | 25,0           | 465 | 34            | 243  |
| 250 | 650 | 765  | 450            | 385            | 33x12              | 38 | 500            | 346            | 31,8           | 530 | 42            | 360  |
| 300 | 750 | 880  | 515            | 450            | 33x16              | 42 | 560            | 390            | 38,0           | 610 | 38            | 522  |
| 350 | 850 | 1040 | 580            | 510            | 36x16              | 46 | 720            | 437            | 38,0           | 675 | 44            | 670  |
| 400 | 950 | 1130 | 660            | 585            | 39x16              | 50 | 720            | 450            | 51,0           | 735 | 50            | 856  |

Producent i dostawca:  
**Śląskie Zakłady  
Armatury Przemysłowej  
ARMAK Spółka z o.o.**

Adres:  
**40-954 Katowice  
ul. Raciborska 8  
<http://www.it.pl/armak>**

telefon: **(032) 251 64 11 do 13  
(032) 299 74 42**  
fax: **(032) 251 68 06**  
e-mail: **[armak@it.pl](mailto:armak@it.pl)**

---

## Zastosowanie

Zasuwy są przeznaczone do zamykania przepływu w rurociągach.

Wykonywane są w dwóch odmianach:

- z odciążeniem (044 A),
- bez odciążenia (044).

Zasuwy należy montować na rurociągach poziomych w pozycji pionowej. Kierunek przepływu czynnika dowolny.

## Czynnik roboczy

Zasuwy mogą być stosowane do wody, powietrza, pary i innych czynników neutralnych o temperaturze do 250°C.

## Zakres stosowania

Stopniowanie ciśnień w zależności od temperatury wg PN/II-02650.

## Materiały

- Kadłub, pokrywa - L20, GS-C25 wg DIN
- Klin, dławik - L20, GS-C25 wg DIN
- Trzpień - 2H13, X20Cr13 wg DIN
- Pierścień uszczelniający w kadłubie i klinie - napoina ES-18-8B, SB7 oraz ALBZ8

## Przylączy

- Kołnierze gładkie owiercane wg PN-ISO 7005-1:1996 (DIN 2501)
- Na żądanie zamawiającego kołnierze mogą być nieowiercone
- Długość budowy wg PN/M-74006 (DIN 3202 F7)

## Wykonanie i odbiór

Zasuwy są wykonane i odbierane zgodnie z PN/M-74001.

## Sposób zamawiania

W zamówieniu należy podać:

- nazwę wyrobu,
- numer katalogowy,
- średnicę nominalną,
- rodzaj czynnika,
- temperaturę,
- ciśnienie robocze.

WYDANIE B

**Dostawca:** Biuro Sprzedaży Pomp i Armatury Przemysłowej ARMATURA Sp. z o.o.

44-100 Gliwice ul. Dworcowa 28

telefony: 32 775-17-64, 32 775-17-68 fax 32 775-17-69

e-mail: [biuro@armatura.com.pl](mailto:biuro@armatura.com.pl) [www.armatura.com.pl](http://www.armatura.com.pl)