



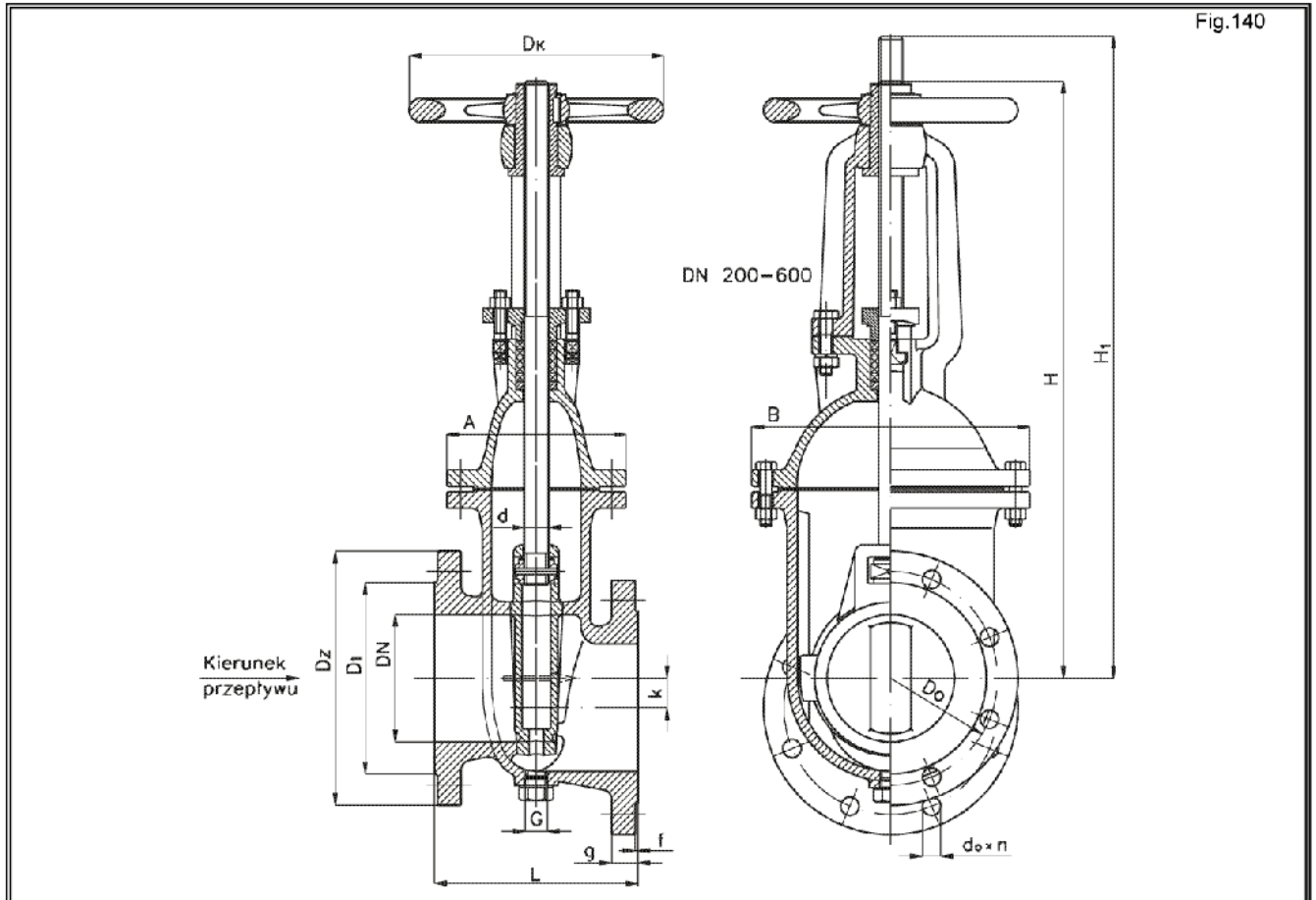
Zasuwa klinowa kołnierzowa z trzpieniem wznoszącym do cieczy zamulonych z wylotem obniżonym

PN 2,5; PN6; PN10

Biurowie
Sprzedaży
Pomp i Armatury
Przemysłowej
ARMATURA



**KARTA KATALOGOWA
NR 01/1-48-08**



Główne wymiary

DN	PN	L	H	H ₁	k	A	B	D _z	D ₀	D ₁	f	g	d ₀ x n	d	D _k	Masa kg
mm																
40	10															
50		150	317	382	21	130	165	165	125	102	3	20	18 x 4	16	160	17,0
65		170	366	444	25	142	192	185	145	122	3	20	18 x 4	16	160	23,0
80		180	412	508	26	155	220	200	160	138	3	22	18 x 8	16	160	28,0
100		190	486	602	28	171	245	220	180	158	3	24	18 x 8	20	200	37,0
125		200	590	730	29	176	275	250	210	188	3	26	18 x 8	24	250	49,0
150	210	650	815	30	184	300	285	240	212	3	26	22 x 8	24	250	63,0	
200	6	230	755	975	33	200	358	340	295	268	3	26	22 x 8	24	250	86,0
250		250	910	1185	37,5	220	432	395	350	320	3	24	22 x 12	26	320	126,0
300	2,5	270	1128	1450	39	232	490	445	400	370	4	24	22 x 12	28	320	168,0
350		290	1278	1650	40	244	545	505	460	430	4	26	22 x 16	32	360	219,0
400		310	1407	1830	41	257	600	565	515	482	4	28	26 x 20	32	360	264,0
500		350	1721	2550	47	308	735	670	620	585	4	30	26 x 20	40	500	443,0
600		390	1988	2615	51	328	845	780	725	685	5	30	30 x 20	40	500	665,0

VALVEPOL sp. z o.o.

43-300 BIELSKO-BIAŁA - ul. Legionów 28

tel. +48 33 822 84 32 fax: +48 33 821 85 84

e-mail: valvepol@valvepol.pl www.valvepol.pl

Zastosowanie

Zasuwy służą do odcinania przepływu czynnika roboczego. Mogą być montowane na rurociągach poziomych w pozycji stojącej.

Czynnik roboczy

Zasuwy są przeznaczone do wody zamulonej, szlamu, ścieków i innych zanieczyszczonych czynników nie powodujących korozji zastosowanych materiałów. Zastosowanie innych czynników należy każdorazowo uzgodnić z producentem. Maksymalna temperatura robocza do 120°C.

Materiały

Nazwa części	Materiały dla wykonania	
	standard	na żądanie
Kadłub	ZLCu1,6	-
Pokrywa	ZLCu1,6	-
Klin	ZLCu1,6	-
Trzpień	2H13	BA1032, H17N2
Nakrętka trzpienia	250	MO59
Dławik	250	-
Szczelimo dławnicowe	Graflon S-300	do uzgodnienia
Tuleja gwintowana	250	MO59
Kółko ręczne	250	W35-04
Korek czyszczaka	St3 + Zn	-

Zasuwy klinowe koźłowe do cieczy zamulonych mają trzpień z gwintem na zewnątrz kadłuba. Uszczelnieniem zamknięcia są pierścienie uszczelniające wykonane w materiale rodzimym kadłuba i klina.

Zasuwa posiada obniżony wylot, co bardzo ułatwia wypłukiwanie znajdujących się tam osadów. Dodatkowo zasuwa zaopatrzona jest w korek czyszczaka, co umożliwia przepłukiwanie zasuwy wodą.

Charakterystyka techniczna

Przyląca

- Wykonanie kołnierzy przylączeniowych zgodnie z PN-ISO 7005-1:1996 na PN 10 (DIN 2501).
- Długość budowy wg PN-85/M-74006 (DIN 3202).

Wykonanie i odbiór

Wykonanie i warunki odbioru wg PN-92/M-74001 (DIN 3230).

Sposób zamawiania

W zamówieniu należy podać:

- nazwę wyrobu,
- nr katalogowy (figurę),
- średnicę nominalną,
- ciśnienie nominalne,
- temperaturę roboczą,
- czynnik roboczy,
- inne wymagania klienta jak: gatunek materiałów, rodzaj uszczelnień itp.

Jeżeli w zamówieniu nie określi się żądań, to zasuwy będą w wykonaniu standardowym - materiały jak w tabeli. W celu wyeliminowania pomyłek należy posługiwać się arkuszem DANE TECHNICZNE DO ZAMÓWIENIA ARMATURY dostarczonym przez producenta.

WYDANIE B

Dostawca: Biuro Sprzedaży Pomp i Armatury Przemysłowej ARMATURA Sp. z o.o.

44-100 Gliwice ul. Dworcowa 28

telefony: 32 775-17-64, 32 775-17-68 fax 32 775-17-69

e-mail: biuro@armatura.com.pl www.armatura.com.pl