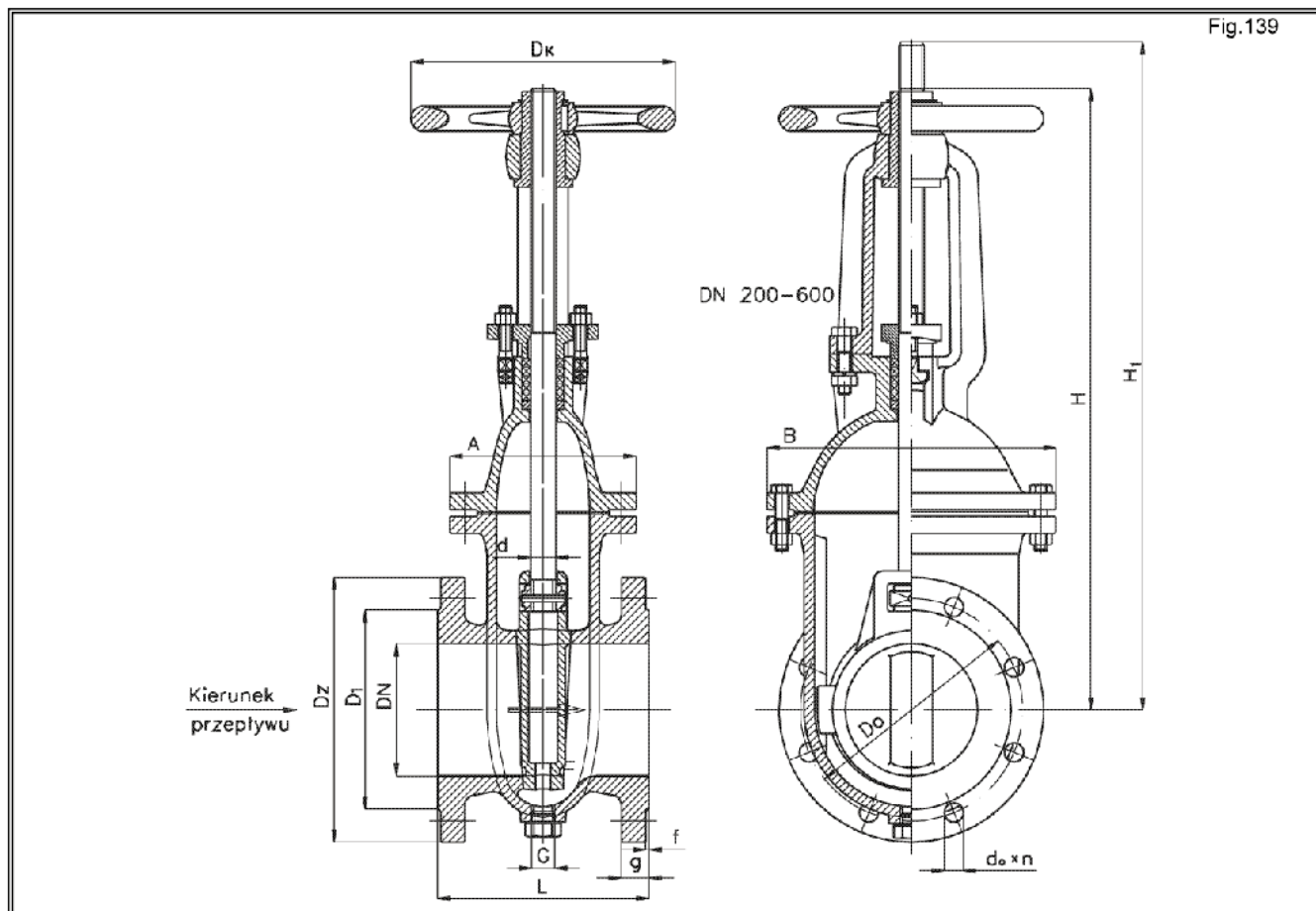




Zasuwa klinowa kołnierzowa z trzpieniem wznoszącym do cieczy zamulonych z wylotem prostym PN2,5; PN4; PN6; PN10

KARTA KATALOGOWA
NR 01/1-47-08

Biuro
Sprzedaży
Pomp i Armatury
Przemysłowej
ARMATURA



Główne wymiary

| DN | PN | L | H | H ₁ | A | B | D _z | D _o | D ₁ | f | g | d _o x n | S _{0,1} | d | D _k | Masa kg |
|-----|-----|-----|------|----------------|-----|-----|----------------|----------------|----------------|---|----|--------------------|------------------|----|----------------|------------|
| mm | | | | | | | | | | | | | | | | |
| 40 | 10 | | | | | | | | | | | | | | | |
| 50 | | 150 | 317 | 382 | 130 | 165 | 165 | 125 | 102 | 3 | 20 | 18 x 4 | 12,4 | 16 | 160 | 17,0 |
| 65 | | 170 | 366 | 444 | 142 | 192 | 185 | 145 | 122 | 3 | 20 | 18 x 4 | 12,4 | 16 | 160 | 23,0 |
| 80 | | 180 | 412 | 508 | 155 | 220 | 200 | 160 | 138 | 3 | 22 | 18 x 8 | 12,4 | 16 | 160 | 28,0 |
| 100 | | 190 | 486 | 602 | 171 | 245 | 220 | 180 | 158 | 3 | 24 | 18 x 8 | 14,4 | 20 | 200 | 37,0 |
| 125 | | 200 | 590 | 730 | 176 | 275 | 250 | 210 | 188 | 3 | 26 | 18 x 8 | 17,4 | 24 | 250 | 49,0 |
| 150 | 6 | 210 | 650 | 815 | 184 | 300 | 285 | 240 | 212 | 3 | 26 | 22 x 8 | 17,4 | 24 | 250 | 63,0 |
| 200 | | 230 | 755 | 975 | 200 | 358 | 340 | 295 | 268 | 3 | 26 | 22 x 8 | 17,4 | 24 | 250 | 86,0 |
| 250 | | 250 | 910 | 1185 | 220 | 432 | 395 | 350 | 320 | 3 | 24 | 22 x 12 | 19,4 | 26 | 320 | 126,0 |
| 300 | 4 | 270 | 1128 | 1450 | 232 | 490 | 445 | 400 | 370 | 4 | 24 | 22 x 12 | 19,4 | 28 | 320 | 168,0 |
| 350 | | 290 | 1278 | 1650 | 244 | 545 | 505 | 460 | 430 | 4 | 26 | 22 x 16 | 24,4 | 32 | 360 | 219,0 |
| 400 | | 310 | 1407 | 1830 | 257 | 600 | 565 | 515 | 482 | 4 | 28 | 26 x 16 | 24,4 | 32 | 360 | 264,0 |
| 500 | | 350 | 1721 | 2550 | 308 | 735 | 670 | 620 | 585 | 4 | 30 | 26 x 20 | 27,4 | 40 | 500 | 443,0 |
| 600 | 2,5 | 390 | 1988 | 2615 | 328 | 845 | 780 | 725 | 685 | 5 | 30 | 30 x 20 | 27,4 | 40 | 500 | 665,0 |

VALVEPOL sp. z o.o.
43-300 BIELSKO-BIAŁA - ul. Legionów 28
tel. +48 33 822 84 32 fax: +48 33 821 85 84
e-mail: valvepol@valvepol.pl www.valvepol.pl

Zastosowanie

Zasuwy służą do odcinania przepływu czynnika roboczego. Mogą być montowane na rurociągach poziomych w pozycji stojącej.

Czynnik roboczy

Zasuwy są przeznaczone do wody zamulonej, szlamu, ścieków i innych zanieczyszczonych czynników nie powodujących korozji zastosowanych materiałów. Zastosowanie innych czynników należy każdorazowo uzgodnić z producentem. Maksymalna temperatura robocza do 120°C.

Materiały

| Nazwa części | Materiały dla wykonania | |
|----------------------|-------------------------|------------------|
| | standard | na żądanie |
| Kadłub | ZLCu1,6 | - |
| Pokrywa | ZLCu1,6 | - |
| Klin | ZLCu1,6 | - |
| Trzpień | 2H13 | BA1032, H17N2 |
| Nakrętka trzpienia | 250 | MO59 |
| Dławik | 250 | - |
| Szczeliwo dławnicowe | Graflon S-300 | do uzgodnienia |
| Tuleja gwintowana | 250 | MO59 |
| Kółko ręczne | 250 | W35-04 |
| Korek czyszczaka | St3 + Zn | - |

Charakterystyka techniczna

Zasuwy klinowe koźłowe do cieczy zamulonych mają trzpień z gwintem na zewnątrz kadłuba. Uszczelnieniem zamknięcia są pierścienie uszczelniające wykonane w materiale rodzimym kadłuba i klina.

Pierścień żeliwny kadłuba od strony wylotu posiada w dolnej części wybranie, które powoduje wypłukiwanie osadów z wnęki pod klinem. Dodatkowo zasawa zaopatrzona jest w korek czyszczaka, co umożliwia przepłukiwanie zasawy wodą.

Przyłącza

- Wykonanie kołnierzy przyłączeniowych zgodnie z PN-ISO 7005-1:1996 na PN 10 (DIN 2501).
- Długość budowy wg PN-85/M-74006 (DIN 3202).

Wykonanie i odbiór

Wykonanie i warunki odbioru wg PN-92/M-74001 (DIN 3230).

Sposób zamawiania

W zamówieniu należy podać:

- nazwę wyrobu,
- nr katalogowy (figure),
- średnicę nominalną,
- ciśnienie nominalne,
- temperaturę roboczą,
- czynnik roboczy,
- inne wymagania klienta jak: gatunek materiałów, rodzaj uszczelnień itp.

Jeżeli w zamówieniu nie określi się żądań, to zasawy będą w wykonaniu standardowym - materiały jak w tabeli. W celu wyeliminowania pomyłek należy posługiwać się arkuszem DANE TECHNICZNE DO ZAMÓWIENIA ARMATURY dostarczonym przez producenta.

WYDANIE B

Dostawca: Biuro Sprzedaży Pomp i Armatury Przemysłowej ARMATURA Sp. z o.o.

44-100 Gliwice ul. Dworcowa 28

telefony: 32 775-17-64, 32 775-17-68 fax 32 775-17-69

e-mail: biuro@armatura.com.pl www.armatura.com.pl