

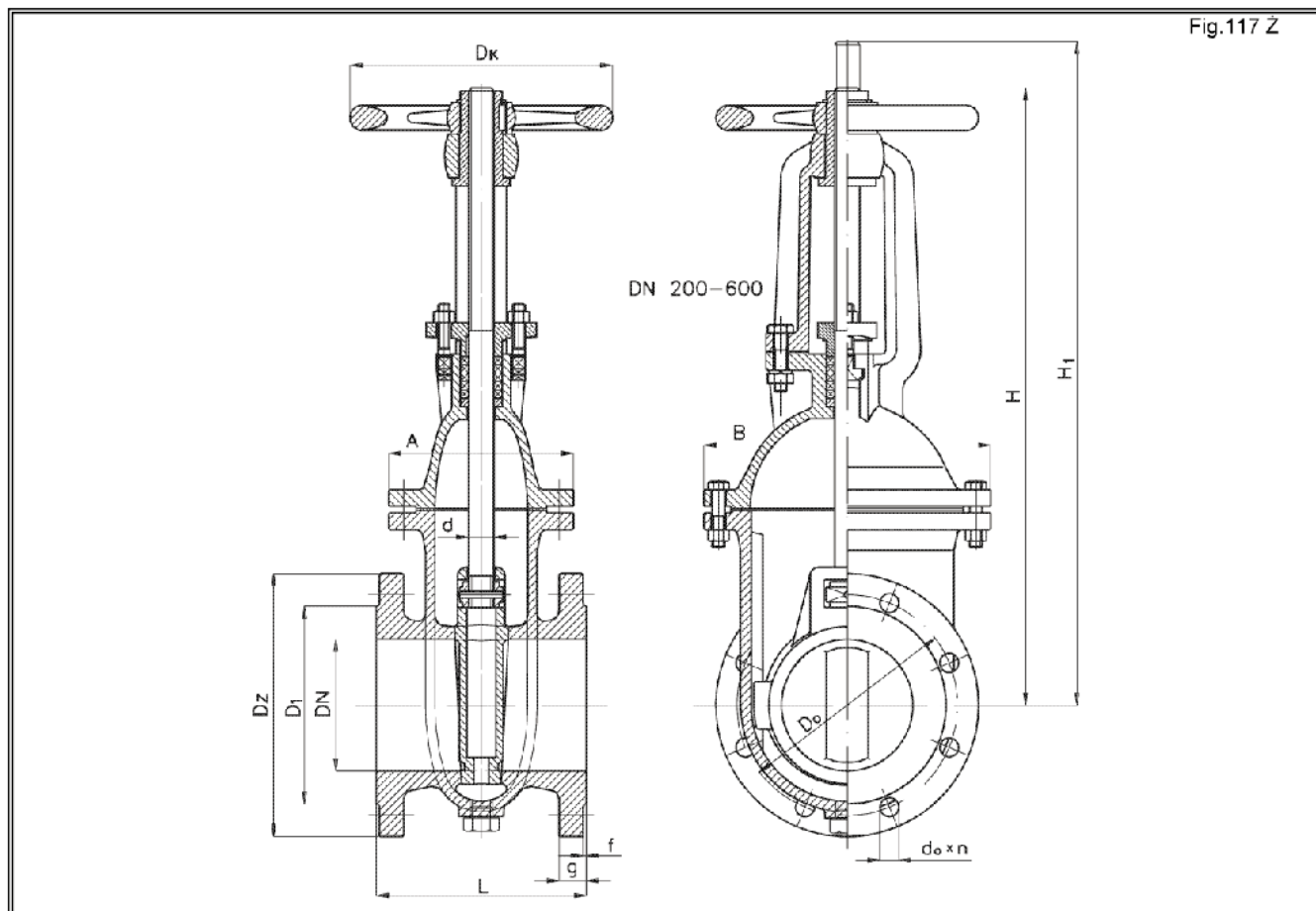


# Zasuwa klinowa kołnierzowa z trzpieniem wznoszącym PN2,5; PN4; PN6; PN10

Biuro  
Sprzedaży  
Pomp i Armatury  
Przemysłowej  
**ARMATURA**



**KARTA KATALOGOWA  
NR 01/1-46-08**



## Główne wymiary

DN	PN	L	H	H <sub>1</sub>	A	B	mm								Masa kg
							D <sub>z</sub>	D <sub>0</sub>	D <sub>1</sub>	f	g	d <sub>0</sub> x n	d	D <sub>k</sub>	
40	10	140	294	352	123	150	150	110	88	3	18	18 x 4	16	160	14,0
50		150	317	382	130	165	165	125	102	3	20	18 x 4	16	160	17,0
65		170	366	444	142	192	185	145	122	3	20	18 x 4	16	160	23,0
80		180	412	508	155	220	200	160	138	3	22	18 x 8	16	160	28,0
100		190	486	602	171	245	220	180	158	3	24	18 x 8	20	200	37,0
125		200	590	730	176	275	250	210	188	3	26	18 x 8	24	250	49,0
150		210	650	815	184	300	285	240	212	3	26	22 x 8	24	250	63,0
200		230	755	975	200	358	340	295	268	3	26	22 x 8	24	250	86,0
250	6	250	910	1185	220	432	395	350	320	3	26	22 x 12	26	320	126,0
300		270	1128	1450	232	490	445	400	370	4	26	22 x 12	28	320	168,0
350	4	290	1278	1650	244	545	505	460	430	4	26	22 x 16	32	360	219,0
400		310	1407	1830	257	600	565	515	482	4	28	26 x 20	32	360	264,0
500		350	1721	2550	308	735	670	620	585	4	30	26 x 20	40	500	443,0
600	2,5	390	1988	2615	328	845	780	725	685	5	30	30 x 20	40	500	665,0

**VALVEPOL sp. z o.o.**

43-300 BIELSKO-BIAŁA - ul. Legionów 28  
tel. +48 33 822 84 32 fax: +48 33 821 85 84  
e-mail: valvepol@valvepol.pl www.valvepol.pl

## Zastosowanie

Zasuwy służą do odcinania przepływu czynnika roboczego. Mogą być montowane w następujących położeniach:

- DN 40÷300 na rurociągach poziomych i pionowych w pozycji stojącej i leżącej.
- DN 350÷600 na rurociągach poziomych w pozycji stojącej.

## Czynnik roboczy

Zasuwy są przeznaczone do wody, powietrza, ropy i pochodnych ropy naftowej, spalin i innych czynników nie powodujących korozji zastosowanych materiałów. Zastosowanie innych czynników należy każdorazowo uzgodnić z producentem. Maksymalna temperatura robocza do 200°C.

## Materiały

Nazwa części	Materiały dla wykonania	
	standard	na żądanie
Kadłub	250	-
Pokrywa	250	-
Klin	250	-
Trzpień	2H13	H17N2
Nakrętka trzpienia	250	St5
Dławik	250	-
Szczeliwo dławnicowe	Graflon S-300	do uzgodnienia
Kółko ręczne	250	W35-04

## Charakterystyka techniczna

Zasuwy klinowe koźłowe mają trzpień z gwintem na zewnątrz kadłuba.

Uszczelnieniem zamknięcia przepływu są pierścienie żeliwne kadłuba i klina.

## Przyłącza

- Kołnierze przyłączeniowe zgodnie z PN-ISO 7005-1:1996 na PN 10 (DIN 2501).
- Długość budowy wg PN-85/M-74006 (DIN 3202).

## Wykonanie i odbiór

Wykonanie i warunki odbioru wg PN-92/M-74001 (DIN 3230).

## Sposób zamawiania

W zamówieniu należy podać:

- nazwę wyrobu,
- nr katalogowy (figurę),
- średnicę nominalną,
- ciśnienie nominalne,
- temperaturę roboczą,
- czynnik roboczy,
- inne wymagania klienta jak: gatunek materiałów, rodzaj uszczelnień itp.

Jeżeli w zamówieniu nie określi się żądań, to zasuwki będą w wykonaniu standardowym - materiały jak w tabeli. W celu wyeliminowania pomyłek należy posługiwać się arkuszem DANE TECHNICZNE DO ZAMÓWIENIA ARMATURY dostarczonym przez producenta.

WYDANIE B

**Dostawca:** Biuro Sprzedaży Pomp i Armatury Przemysłowej ARMATURA Sp. z o.o.

44-100 Gliwice ul. Dworcowa 28

telefony: 32 775-17-64, 32 775-17-68 fax 32 775-17-69

e-mail: [biuro@armatura.com.pl](mailto:biuro@armatura.com.pl) [www.armatura.com.pl](http://www.armatura.com.pl)