

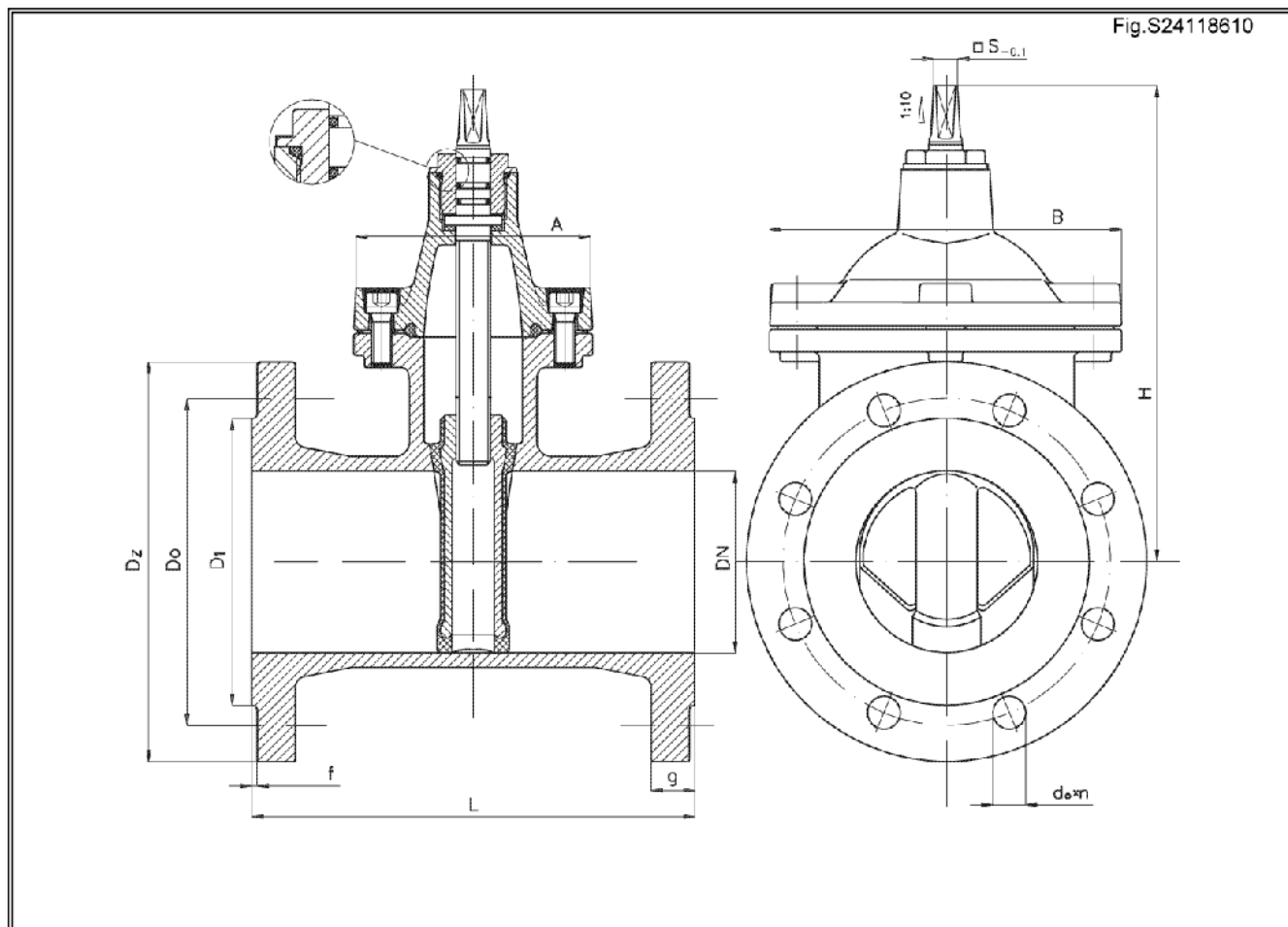


Zasuwa klinowa kołnierzowa z miękkim uszczelnieniem klina PN 10

Biurowie Sprzedaży
Pomp i Armatury
Przemysłowej
ARMATURA



**KARTA KATALOGOWA
NR 01/1-44-08**



Główne wymiary

DN	L	H	A	B	Dz	D1	Do	d _o x n	g	f	s _{0,1}	Max moment zamykania	Ilość obrotów kółka ręcznego	Masa
	mm											Nm	-	kg
80	210	222	119	173	200	138	160	18 x 4	22	3	17,4	20	20,5	15,0
100	230	268	136	206	220	158	180	18 x 8	24	3	19,4	35	25	22,0
150	280	398	160	272	285	212	240	22 x 8	26	3	19,4	70	30	45,0
200	330	477	198	338	340	268	295	26 x 12	26	3	24,4	90	40	70,0

VALVEPOL sp. z o.o.
43-300 BIELSKO-BIAŁA - ul. Legionów 28
tel. +48 33 822 84 32 fax: +48 33 821 85 84
e-mail: valvepol@valvepol.pl www.valvepol.pl

Zastosowanie

Zasuwy służą do odcinania przepływu czynnika roboczego. Mogą być montowane na instalacjach naziemnych i podziemnych w dowolnym położeniu.

Czynnik roboczy

Zasuwy są przeznaczone do wody zimnej i gorącej, powietrza, ścieków komunalnych oraz innych czynników w zależności od zastosowanych materiałów.

Temperatura robocza: zasuwę z mieszkanką EPDM do temperatury +130°C,
zasuwę z mieszkanką NBR do temperatury +120°C.

Rodzaj elastomeru w zależności od czynnika roboczego należy każdorazowo uzgodnić z producentem. Na życzenie wykonujemy zasuwę przeznaczoną do wody pitnej i poświadczamy atestem PZII.

Materiały

Nazwa części	Materiały dla wykonania	
	111NG standard	na życzenie
Kadłub	250	-
Pokrywa	250	-
Klin	EPDM+ ZiCu1.6Ni	NBR+ ZiCu1.6Ni
Trzpień	2H13	H17N2
Wkrętka dławikowa	MO59	BA1032
Pierścień uszczelniający	EPDM	NBR
O-ringi	EPDM	NBR
Podkładka – uszczelnienie zwrotne	PTFE	-

Charakterystyka techniczna

Zasuwy klinowe mają trzpień z gwintem wewnątrz kadłuba. Gumowany klin gwarantuje bardzo dobrą szczelność i długą żywotność zasuw. Kadłub zasuw posiada prosty przelot, co zapobiega gromadzeniu się osadów. Uszczelnienie trzpienia następuje za pomocą pierścieni typu „O-ring” osadzonych we wkrętce. Umieszczona pod kołnierzem trzpienia, przy całkowicie otwartej zasuwie, podkładka z PTFE stanowi dodatkowe uszczelnienie jak również spełnia rolę uszczelnienia zwrotnego, umożliwiając wymianę pierścieni uszczelniających typu O-ring. Do połączenia kadłub-pokrywa zastosowano śruby z gniazdem sześciokątnym i zabezpieczono specjalną masą uszczelniającą, co umożliwia bezproblemową zabudowę zasuw pod ziemią. Na życzenie dostarczamy również obudowę do podziemnej zabudowy zasuw wraz z kluczem do sterowania i skrzynką uliczną. Zasuwy są pokrywane epoksydową farbą proszkową.

Przyłącza

- Owiercenie kołnierzy wg PN-ISO 7005-1:1996.
- Długość zabudowy „L” wg norm CS.

Wykonanie i odbiór

Wykonanie i warunki odbioru zgodnie z PN-92/M-74001.

Sposób zamawiania

W zamówieniu należy podać:

- nazwę wyrobu,
- nr katalogowy (figurę),
- średnicę nominalną,
- rodzaj i temperaturę czynnika,
- ciśnienie robocze,
- dodatkowe wymagania w zakresie klimatu, próby czynnikiem gazowym itp.

Jeżeli w zamówieniu nie określi się żądań, to zasuwę będą w wykonaniu standardowym - materiały jak w tabeli. W celu wyeliminowania pomyłek należy posługiwać się arkuszem DANE TECHNICZNE DO ZAMÓWIENIA ARMATURY dostarczanym przez producenta.

WYDANIE B

Dostawca: Biuro Sprzedaży Pomp i Armatury Przemysłowej ARMATURA Sp. z o.o.

44-100 Gliwice ul. Dworcowa 28

telefony: 32 775-17-64, 32 775-17-68 fax 32 775-17-69

e-mail: biuro@armatura.com.pl www.armatura.com.pl