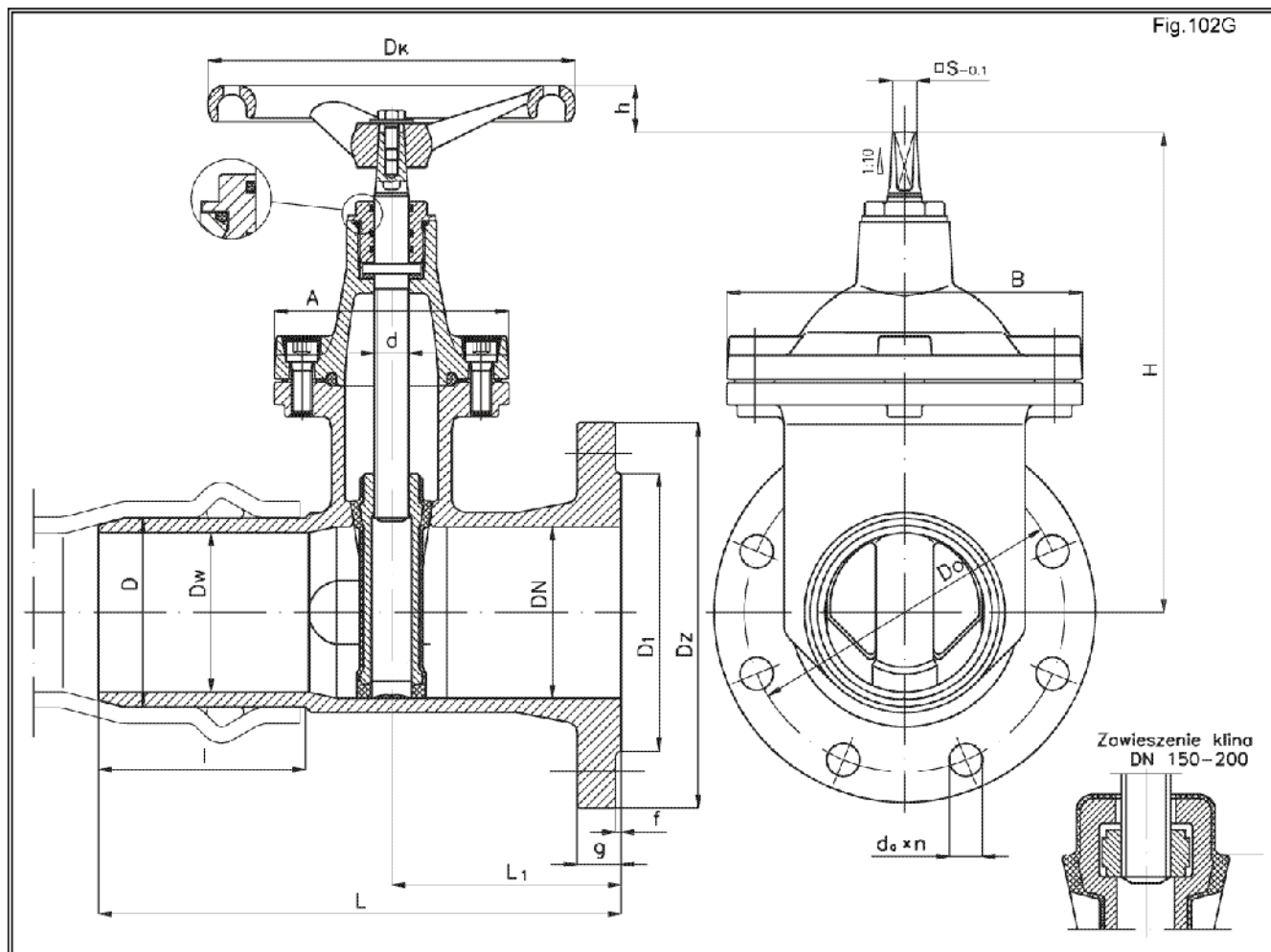




Zasuwa klinowa kołnierzowa z miękkim uszczelnieniem klina do połączeń kołnierz-rura PVC PN 10

KARTA KATALOGOWA
NR 01/1-43-08

Biurowo
Sprzedaży
Pomp i Armatury
Przemysłowej
ARMATURA



Główne wymiary

DN	PN	L	H	D	h	L ₁	I	B	D _z	D ₁	D ₀	d ₀ x n	g	f	D _K	S _{0,1}	Max moment zamykania	Ilość obrotów kółka ręcznego	Masa	
mm																	Nm	-	kg	
40																				
50			181		25			146	165	102	125	18x4	20	3	160	12,4	12	12,5		
80	10 ^{*)}	260	222	90	25	105	112	173	200	138	160	18x8	22	3	160	12,4	20	20,5		
100		285	268	110	26	115	120	206	220	158	180	18x8	24	3	200	14,4	35	25,0		
150		355	395	160	27	140	146	272	285	212	240	22x8	26	3	250	17,4	70	30,0		
200		430	472	225	27	165	182	338	340	268	295	22x8	26	3	250	17,4	90	40,0		

^{*)} Na życzenie DN 50+100 na PN 16

VALVEPOL sp. z o.o.
43-300 BIELSKO-BIAŁA - ul. Legionów 28
tel. +48 33 822 84 32 fax: +48 33 821 85 84
e-mail: valvepol@valvepol.pl www.valvepol.pl

Zastosowanie

Zasuwy służą do odcinania przepływu czynnika roboczego. Mogą być montowane na instalacjach naziemnych i podziemnych w dowolnym położeniu.

Czynnik roboczy

Zasuwy są przeznaczone do wody zimnej, powietrza, ścieków komunalnych oraz innych czynników w zależności od zastosowanych materiałów.

Temperatura robocza i maksymalne ciśnienia dla rur PVC wg PN-74/C-89200.

Temperatura robocza [°C]	20	40	60
Ciśnienie robocze [MPa]	1,0	0,6	0,1

Rodzaj elastomeru w zależności od czynnika roboczego należy każdorazowo uzgodnić z producentem. Na życzenie wykonujemy zasuwę przeznaczoną do wody pitnej i poświadczamy atestem PZH.

Materiały

Nazwa części	Materiały dla wykonania	
	standard	na życzenie
Kadłub	250	-
Pokrywa	250	-
Klin (DN 50÷125)	EPDM+ZiCu1,6Ni	NBR+ZiCu1,6Ni
Klin (DN 150÷200)	EPDM+250	NBR+250
Trzpień	2H13	H17N2
Wkrętka dławikowa	250	MO59, BA1032
Pierścieni uszczelniający	EPDM	NBR
Nakrętka trzpienia (DN 150÷200)	MO59	MA58
Kółko ręczne	250	W35-04
O-ringi	EPDM	NBR
Podkładka – uszczelnienie zwrotne	Tarflen	-

Charakterystyka techniczna

Zasuwy klinowe jednokołnierzowe Fig.102G pozwalają na bezpośrednie łączenie instalacji budowanej z PVC z rurociągami stalowymi (żeliwnymi) kołnierzowymi. Kadłub zasuwę posiada z jednej strony typowe przyłącze kołnierzowe, a z drugiej przyłącze do rur ciśnieniowych kielichowych z PVC. Uszczelnienie trzpienia i klina jest takie same jak w zasuwie Fig.111G. Podkładka z PTFE stanowi dodatkowe uszczelnienie jak również spełnia rolę uszczelnienia zwrotnego, umożliwiając wymianę pierścieni uszczelniających typu O-ring. Do połączenia kadłub-pokrywa zastosowano śruby z gniazdem sześciokątnym i zabezpieczono specjalną masą uszczelniającą, co umożliwia bezproblemową zabudowę zasuwę pod ziemią. Na życzenie dostarczamy również obudowę do podziemnej zabudowy zasuwę wraz z kluczem do sterowania i skrzynką uliczną. Zasuwy są pokrywane farbą epoksydową.

Przyłącza

- Przyłącze przystosowane do rur ciśnieniowych kielichowych z PVC wg PN-74/C-89200.
- Owiercenie kołnierza wg PN-ISO 7005-1:1996 (DIN 2501).

Wykonanie i odbiór

Wykonanie i warunki odbioru zgodnie z PN-92/M-74001.

Sposób zamawiania

W zamówieniu należy podać:

- nazwę wyrobu,
- nr katalogowy (figurę),
- średnicę nominalną,
- rodzaj i temperaturę czynnika,
- ciśnienie robocze,
- dodatkowe wymagania w zakresie klimatu, próby czynnikiem gazowym itp.

Jeżeli w zamówieniu nie określi się żądań, to zasuwę będą w wykonaniu standardowym - materiały jak w tabeli. W celu wyeliminowania pomyłek należy posługiwać się arkuszem DANE TECHNICZNE DO ZAMÓWIENIA ARMATURY dostarczonym przez producenta.

WYDANIE B

Dostawca: Biuro Sprzedaży Pomp i Armatury Przemysłowej ARMATURA Sp. z o.o.

44-100 Gliwice ul. Dworcowa 28

telefony: 32 775-17-64, 32 775-17-68 fax 32 775-17-69

e-mail: biuro@armatura.com.pl www.armatura.com.pl