



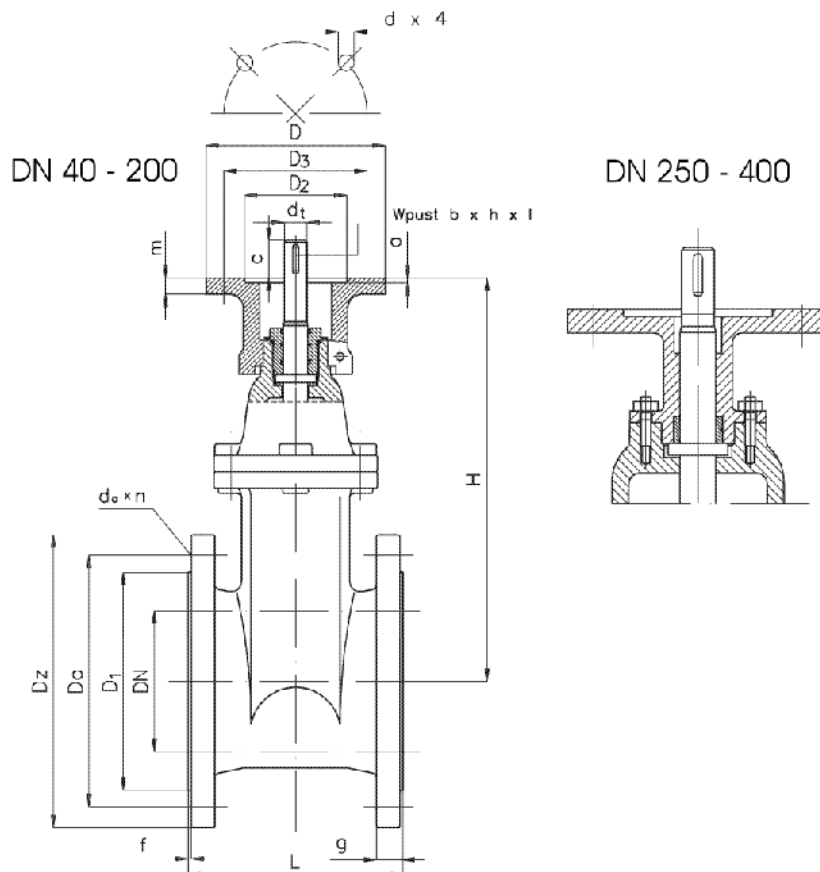
Zasuwa klinowa kołnierzowa z miękkim uszczelnieniem klina i przyłączem pod napęd wg ISO PN10; PN16

KARTA KATALOGOWA
NR 01/1-41-08

Biurowo
Sprzedaży
Pomp i Armatury
Przemysłowej
ARMATURA



Fig.111G/ISO



Główne wymiary

| DN | PN | L | Dz | D _o | D ₁ | d _o x n | f | g | H | Max moment | Masa |
|-----|------------------|-----|-----|----------------|----------------|--------------------|---|------|-----|------------|------|
| | | | | | | | | | | zamykania | kg |
| mm | | | | | | | | | | | |
| 40 | 10 ⁷⁾ | 140 | 150 | 110 | 88 | 18 x 4 | 3 | 18 | - | - | - |
| 50 | | 150 | 165 | 125 | 102 | 18 x 4 | 3 | 20 | 200 | 12 | 15,0 |
| 65 | | 170 | 185 | 145 | 122 | 18 x 4 | 3 | 20 | 225 | 16 | 18,0 |
| 80 | | 180 | 200 | 160 | 138 | 18 x 8 | 3 | 22 | 240 | 20 | 19,0 |
| 100 | | 190 | 220 | 180 | 158 | 18 x 8 | 3 | 24 | 290 | 35 | 26,0 |
| 125 | | 200 | 250 | 210 | 188 | 18 x 8 | 3 | 26 | 350 | 60 | 35,0 |
| 150 | | 210 | 285 | 240 | 212 | 22 x 8 | 3 | 26 | 405 | 70 | 49,0 |
| 200 | | 230 | 340 | 295 | 268 | 22 x 8 | 3 | 26 | 485 | 90 | 72,0 |
| 250 | | 250 | 405 | 350 | 320 | 22 x 12 | 3 | 24 | 575 | 135 | |
| 300 | | 270 | 460 | 400 | 370 | 22 x 12 | 4 | 24 | 655 | 185 | |
| 350 | | 290 | 520 | 460 | 430 | 22 x 16 | 4 | 26,5 | 810 | 220 | |
| 400 | | 310 | 580 | 515 | 480 | 26 x 16 | 4 | 28 | 875 | 280 | |

⁷⁾ Na życzenie na PN16.

VALVEPOL sp. z o.o.
43-300 BIELSKO-BIAŁA - ul. Legionów 28
tel. +48 33 822 84 32 fax: +48 33 821 85 84
e-mail: valvepol@valvepol.pl www.valvepol.pl

Wymiary przyłączeniowe kołnierza pod napęd wg ISO 5210

| DN | D | D ₃ | D ₂ | d _t | c | m | d | a | Wpust b x h x l | | | Typ przyłącza wg ISO |
|------|-----|----------------|----------------|----------------|----|----|----|---|--------------------|---|----|----------------------------|
| | | | | | | | | | | | | |
| mm | | | | | | | | | | | | |
| 40 | 125 | 102 | 70,5 | 20 | 40 | 16 | 12 | 5 | 6 | 6 | 36 | F10-B3(E) |
| 50 | 125 | 102 | 70,5 | 20 | 40 | 16 | 12 | 5 | 6 | 6 | 36 | F10-B3(E) |
| 65 | 125 | 102 | 70,5 | 20 | 40 | 16 | 12 | 5 | 6 | 6 | 36 | F10-B3(E) |
| 80 | 125 | 102 | 70,5 | 20 | 40 | 16 | 12 | 5 | 6 | 6 | 36 | F10-B3(E) |
| 100 | 125 | 102 | 70,5 | 20 | 40 | 16 | 12 | 5 | 6 | 6 | 36 | F10-B3(E) |
| 125 | 125 | 102 | 70,5 | 20 | 40 | 16 | 12 | 5 | 6 | 6 | 36 | F10-B3(E) |
| 150 | 125 | 102 | 70,5 | 20 | 40 | 16 | 12 | 5 | 6 | 6 | 36 | F10-B3(E) |
| 200 | 125 | 102 | 70,5 | 20 | 40 | 16 | 12 | 5 | 6 | 6 | 36 | F10-B3(E) |
| 250 | 175 | 140 | 100,5 | 30 | 60 | 19 | 18 | 5 | 8 | 7 | 56 | F14-B3(E) |
| 300 | 175 | 140 | 100,5 | 30 | 60 | 19 | 18 | 5 | 8 | 7 | 56 | F14-B3(E) |
| 350 | 175 | 140 | 100,5 | 30 | 60 | 19 | 18 | 5 | 8 | 7 | 56 | F14-B3(E) |
| 400 | 175 | 140 | 100,5 | 30 | 60 | 19 | 18 | 5 | 8 | 7 | 56 | F14-B3(E) |
| 400* | 210 | 165 | 130,5 | 40 | 60 | 22 | 22 | 6 | 12 | 8 | 56 | F16-B3(E) |

Zastosowanie

Zasuwy służą do odcinania przepływu czynnika roboczego. Mogą być montowane na instalacjach naziemnych.

Czynnik roboczy

Zasuwy są przeznaczone do wody zimnej i gorącej, morskiej, powietrza oraz innych czynników w zależności od zastosowanych materiałów. Temperatura robocza do 120°C.

Materiały

| Nazwa części Fig.111 G | Materiał |
|------------------------|----------|
| Trzpień | 2H13 |
| Wstawka | St3S |
| Wspornik | St3S |

Przyłącza

- Owiercenie kołnierzy wg DIN 2501 (ISO 7005-2), PN-ISO 7005-1:1996 na PN 10.
- Długość zabudowy wg DIN 3202 (EN 558-2), PN-85/M-74006.
- Przyłącze pod napęd wg ISO 5210.

Wykonanie i odbiór

Wykonanie i warunki odbioru zgodnie z PN-92/M-74001 (DIN 3352).

Sposób zamawiania

W zamówieniu należy podać:

- nazwę wyrobu,
- nr katalogowy (figurę),
- średnicę nominalną,
- ciśnienie nominalne,
- temperaturę roboczą i rodzaj czynnika,
- inne wymagania klienta jak: gatunek materiałów, rodzaj uszczelnień itp.

Jeżeli w zamówieniu nie określi się żądań, to zasuwki będą w wykonaniu standardowym. W celu wyeliminowania pomyłek należy posługiwać się arkuszem DANE TECHNICZNE DO ZAMÓWIENIA ARMATURY dostarczanym przez producenta.

WYDANIE B

Dostawca: Biuro Sprzedaży Pomp i Armatury Przemysłowej ARMATURA Sp. z o.o.

44-100 Gliwice ul. Dworcowa 28

telefony: 32 775-17-64, 32 775-17-68 fax 32 775-17-69

e-mail: biuro@armatura.com.pl www.armatura.com.pl