



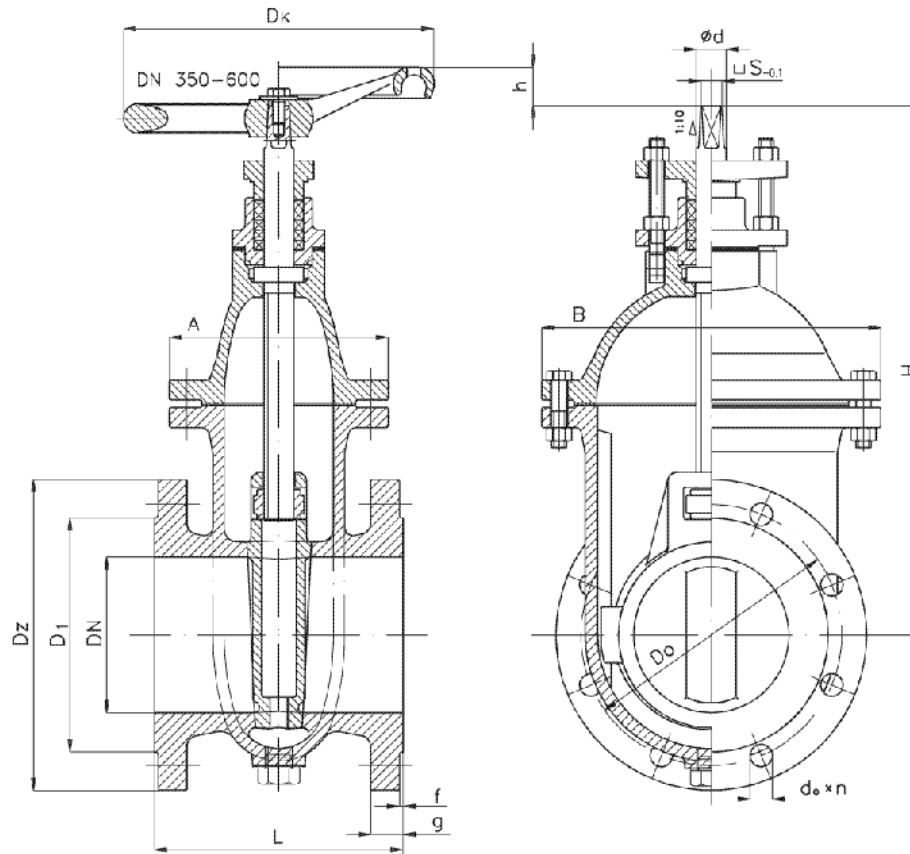
Zasuwa klinowa kołnierzowa PN2,5; PN4; PN6; PN10

Biuro
Sprzedaży
Pomp i Armatury
Przemysłowej
ARMATURA



**KARTA KATALOGOWA
NR 01/1-39-08**

Fig.111Z



Główne wymiary

DN	PN	L	H	h	A	B	Dz	Do	D1	f	g	do x n	S _{0,1}	d	D _K	Masa
mm																
kg																
40	10	140	257	25	123	150	150	110	88	3	18	18 x 4	12,4	16	160	13,0
50		150	272	25	130	164	165	125	102	3	20	18 x 4	12,4	16	160	16,0
65		170	306	25	142	192	185	145	122	3	20	18 x 4	12,4	16	160	22,0
80		180	334	25	155	217	200	160	138	3	22	18 x 8	12,4	16	160	27,0
100		190	382	26	171	244	220	180	158	3	24	18 x 8	14,4	20	200	35,0
125		200	426	27	176	273	250	210	188	3	26	18 x 8	17,4	24	250	45,0
150		210	460	27	184	300	285	240	212	3	26	22 x 8	17,4	24	250	60,0
200	6	230	556	27	200	358	340	295	268	3	26	22 x 8	17,4	24	250	81,0
250		250	664	29	220	432	395	350	320	3	24	22 x 12	19,4	26	320	119,0
300	4	270	752	29	232	489	445	400	370	4	24	22 x 12	19,4	28	320	154,0
350		290	858	30	244	543	505	460	430	4	26	22 x 16	24,4	32	400	207,0
400	2,5	310	934	30	257	597	565	515	482	4	28	26 x 16	24,4	32	400	246,0
500		350	1135	16	308	733	670	620	585	4	30	26 x 20	27,4	40	500	416,0
600		390	1302	16	328	844	780	725	685	5	30	30 x 20	27,4	40	500	624,0

VALVEPOL sp. z o.o.

43-300 BIELSKO-BIAŁA - ul. Legionów 28

tel. +48 33 822 84 32 fax: +48 33 821 85 84

e-mail: valvepol@valvepol.pl www.valvepol.pl

Zastosowanie

Zasuwy służą do odcinania przepływu czynnika roboczego. Mogą być montowane w następujących położeniach:

- DN 40÷300 na rurociągach poziomych i pionowych w pozycji stojącej i leżącej.
- DN 350÷600 na rurociągach poziomych w pozycji stojącej.

Czynnik roboczy

Zasuwy są przeznaczone do powietrza, gazów chemicznie obojętnych, spalin. Zastosowanie innych czynników należy każdorazowo uzgodnić z producentem. Temperatura robocza do 200°C.

Materiały

Nazwa części	Wykonanie standardowe	Na żądanie
	Materiał	
Kadłub	250	-
Pokrywa	250	-
Klin	250	-
Trzpień	2H13	H17N2
Nakrętka trzpienia	250	-
Dławik	250	-
Szczelimo dławnicowe	Graflon S-300	do uzgodnienia
Kółko ręczne	250	-

Charakterystyka techniczna

Zasuwy klinowe mają trzpień z gwintem wewnątrz kadłuba. Uszczelnieniem zamknięcia przepływu są pierścienie uszczelniające wytoczone w materiale rodzimym kadłuba i klina.

Przylącza

- Kołnierze przyłączeniowe zgodnie z PN-ISO 7005-1:1996 na PN 10 (DIN 2501).
- Długość budowy wg PN-85/M-74006 (DIN 3202).

Wykonanie i odbiór

Wykonanie i warunki odbioru wg PN-92/M-74001 (DIN 3230).

Sposób zamawiania

W zamówieniu należy podać:

- nazwę wyrobu,
- nr katalogowy (figurę),
- średnicę nominalną,
- ciśnienie nominalne,
- temperaturę roboczą,
- czynnik roboczy,
- inne wymagania klienta jak: gatunek materiałów, rodzaj uszczelnień itp.

Jeżeli w zamówieniu nie określi się żądań, to zasuwki będą w wykonaniu standardowym - materiały jak w tabeli. W celu wyeliminowania pomyłek należy posługiwać się arkuszem DANE TECHNICZNE DO ZAMÓWIENIA ARMATURY dostarczonym przez producenta.

WYDANIE B

Dostawca: Biuro Sprzedaży Pomp i Armatury Przemysłowej ARMATURA Sp. z o.o.

44-100 Gliwice ul. Dworcowa 28

telefony: 32 775-17-64, 32 775-17-68 fax 32 775-17-69

e-mail: biuro@armatura.com.pl www.armatura.com.pl