

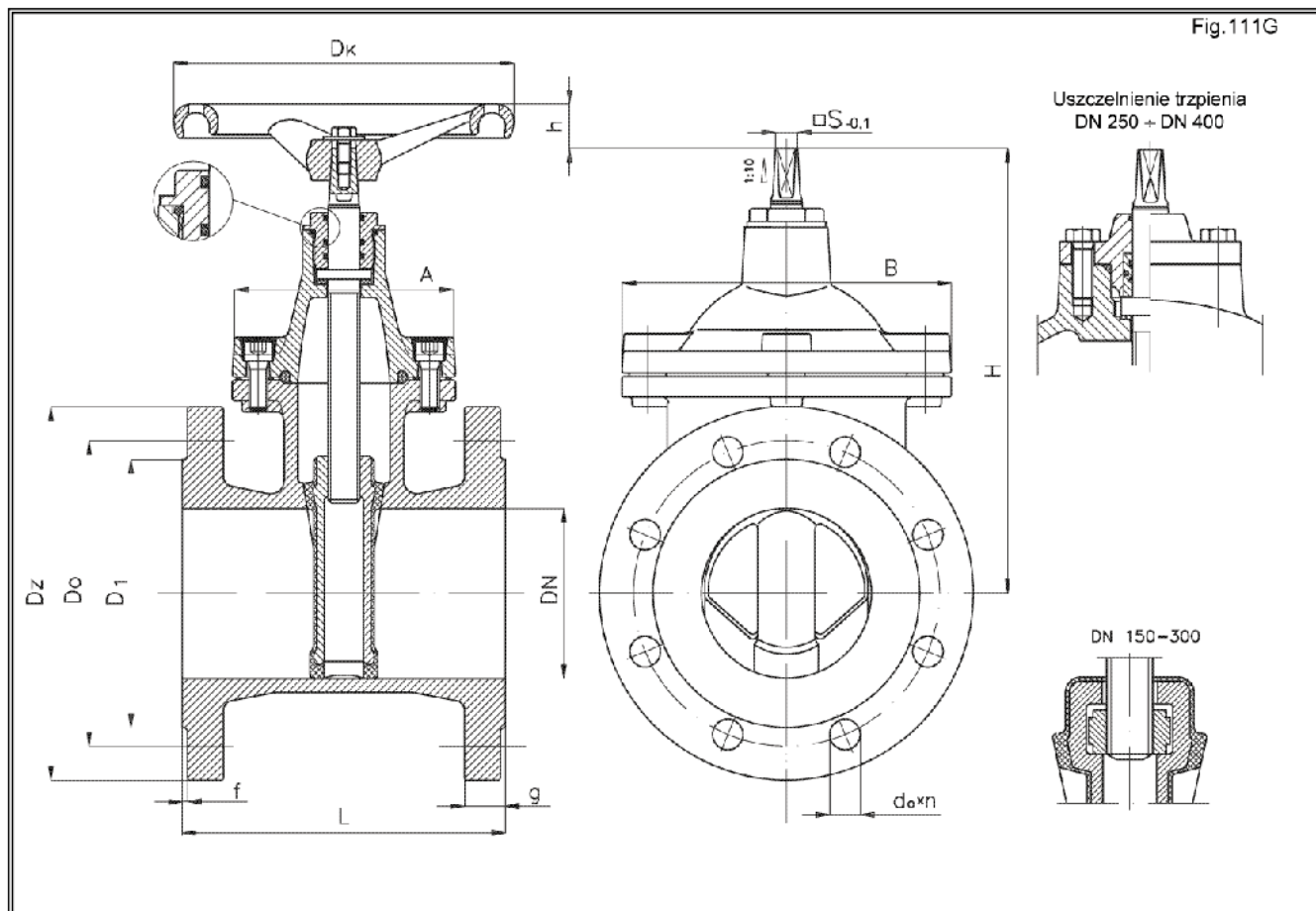


Zasuwa klinowa kołnierzowa z miękkim uszczelnieniem klina PN10; PN16

Biurowo
Sprzedaży
Pomp i Armatury
Przemysłowej
ARMATURA



**KARTA KATALOGOWA
NR 01/1-36-08**



Główne wymiary

DN	PN	L	H	h	A	B	Dz	D1	Do	d ₀ × n	g	f	D _k	S _{0,1}	Max moment zamykania Nm	Ilość obr. kółka ręcznego	Masa kg
		mm															
40	10 ^{*)}																
50		150	181	25	115	146	165	102	125	18 × 4	20	3	160	12,4	12	12,5	11,0
65		170	202	25	119	165	185	122	145	18 × 4	20	3	160	12,4	16	16,5	13,0
80		180	222	25	119	173	200	138	160	18 × 8	22	3	160	12,4	20	20,5	15,0
100		190	268	26	136	206	220	158	180	18 × 8	24	3	200	14,4	35	25,0	22,0
125		200	332	27	146	244	250	184	210	18 × 8	26	3	250	17,4	60	25,0	31,0
150		210	395	27	160	272	285	212	240	22 × 8	26	3	250	17,4	70	30,0	45,0
200		230	472	27	198	338	340	268	295	22 × 8	26	3	250	17,4	90	40,0	67,0
250		250	568	27	226	404	405	320	350	22 × 12	24	3	320	19,4	135	50,0	100,0
300		270	663	29	270	489	460	370	400	22 × 12	24	4	320	19,4	185	60,0	125,0
350	290	820	16	252	584	520	430	480	22 × 16	26,5	4	400	24,4	220	59,0	-	
400	310	886	16	262	616	580	480	515	26 × 16	28	4	400	24,4	280	67,0	-	

*) Na życzenie PN 16.

VALVEPOL sp. z o.o.
43-300 BIELSKO-BIAŁA - ul. Legionów 28
tel. +48 33 822 84 32 fax: +48 33 821 85 84
e-mail: valvepol@valvepol.pl www.valvepol.pl

Zastosowanie

Zasuwy służą do odcinania przepływu czynnika roboczego. Mogą być montowane na instalacjach naziemnych i podziemnych w dowolnym położeniu.

Czynnik roboczy

Zasuwy są przeznaczone do wody zimnej i gorącej, powietrza, ścieków komunalnych oraz innych czynników w zależności od zastosowanych materiałów.

Temperatura robocza: zasuwę z mieszanką EPDM do temperatury +130°C,
zasuwę z mieszanką NBR do temperatury +120°C.

Rodzaj elastomeru w zależności od czynnika roboczego należy każdorazowo uzgodnić z producentem.

Na życzenie wykonujemy zasuwę przeznaczoną do wody pitnej i poświadczamy atestem PZH.

Materiały

Nazwa części	Materiały dla wykonania	
	111G - standard	na życzenie
Kadłub (DN 50÷200)	250	400-15
Kadłub (DN 250÷400)	400-15	-
Pokrywa (DN 50÷200)	250	400-15
Pokrywa (DN 250÷400)	400-15	-
Klin (DN 50÷125)	EPDM+ŻiCu1.6Ni	NBR+ŻiCu1.6Ni
Klin (DN 150÷400)	EPDM+250	NBR+400-15; NBR+250
Trzpień	2H13	H17N2
Wkrętka dławikowa (DN 50÷200)	MO59	BA1032
Pierścień uszczelniający	EPDM	NBR
Nakrętka trzpienia (DN150÷400)	MO59	MA58
Kółko ręczne	250	W35-04
O-ringi	EPDM	NBR
Podkładka - uszczelnienie zwrotne	Tarflen PTFE	-
Dławik (DN 250÷400)	250	400-15
Tulejka dławika (DN 250÷400)	MO59	-

Zasuwy klinowe Fig. 111G mają trzpień z gwintem wewnątrz kadłuba. Gumowany klin gwarantuje bardzo dobrą szczelność i długą żywotność zasuw. Kadłub zasuw posiada prosty przelot, co zapobiega gromadzeniu się osadów. Uszczelnienie trzpienia następuje za pomocą pierścieni typu „O-ring” osadzonych we wkrętce (dla zasuw DN 50÷200) lub tulejce dławika (dla zasuw DN 250÷400). Umieszczona pod kołnierzem trzpienia podkładka z PTFE stanowi dodatkowe uszczelnienie przy całkowicie otwartej zasuwie, jak również spełnia rolę uszczelnienia zwrotnego umożliwiając wymianę pierścieni uszczelniających typu O-ring. Do połączenia kadłub-pokrywa zastosowano śruby z gniazdem sześciokątnym i zabezpieczono specjalną masą uszczelniającą, co umożliwia bezproblemową zabudowę zasuw pod ziemią. Na życzenie dostarczamy również obudowę do podziemnej zabudowy zasuw wraz z kluczem do sterowania i skrzynką uliczną. Zasuwy są pokrywane epoksydową farbą proszkową.

Charakterystyka techniczna

Przyłącza

- Owiercenie kołnierzy wg PN-ISO 7005-1:1996 na PN 10 lub PN 16, DIN 2501, ISO 7005-2.
- Długość zabudowy wg PN-85/M-74006 (DIN 3202).

Wykonanie i odbiór

Wykonanie i warunki odbioru zgodnie z PN-92/M-74001 (DIN 3230).

Sposób zamawiania

W zamówieniu należy podać:

- nazwę wyrobu,
- nr katalogowy (figurę),
- średnicę nominalną,
- rodzaj i temperaturę czynnika,
- ciśnienie robocze,
- dodatkowe wymagania w zakresie klimatu, próby czynnikiem gazowym itp.

Jeżeli w zamówieniu nie określi się żądań, to zasuwę będą w wykonaniu standardowym - materiały jak w tabeli. W celu wyeliminowania pomyłek należy posługiwać się arkuszem DANE TECHNICZNE DO ZAMÓWIENIA ARMATURY dostarczanym przez producenta.

WYDANIE B

Dostawca: Biuro Sprzedaży Pomp i Armatury Przemysłowej ARMATURA Sp. z o.o.

44-100 Gliwice ul. Dworcowa 28

telefony: 32 775-17-64, 32 775-17-68 fax 32 775-17-69

e-mail: biuro@armatura.com.pl www.armatura.com.pl