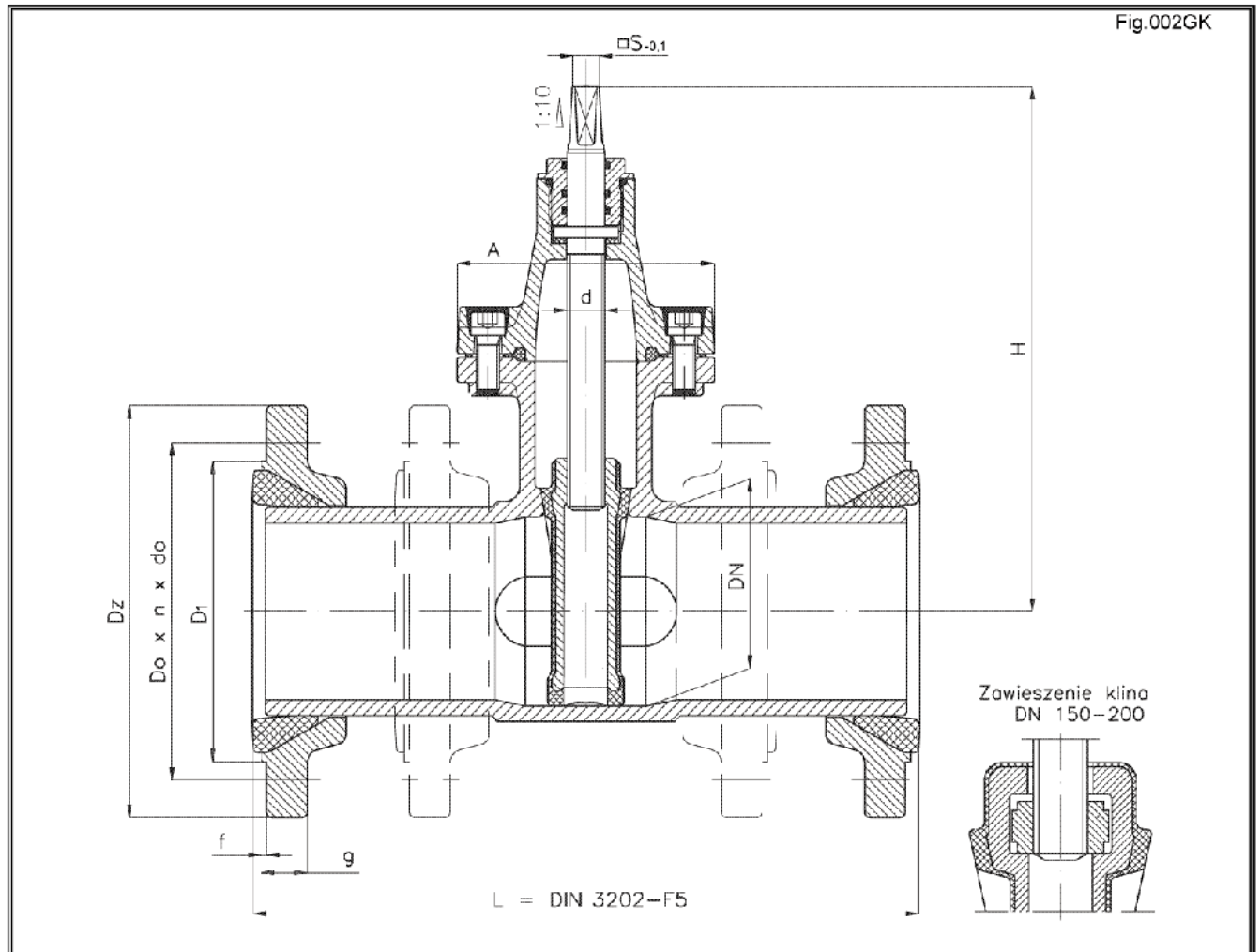




# Zasuwa klinowa kołnierzowa z miękkim uszczelnieniem klina i kołnierzami kompensacyjnymi PN 10

KARTA KATALOGOWA  
NR 01/1-33-08

Biuro  
Sprzedaży  
Pomp i Armatury  
Przemysłowej  
**ARMATURA**



## Główne wymiary

DN	PN	L F5	H	d	A	D <sub>z</sub>	D <sub>1</sub>	D <sub>0</sub>	d <sub>o</sub> x n	g	f	S <sub>0.1</sub>	Max moment zamykania	Ilość obrotów kółka ręcznego	Masa	
mm													Nm	-	kg	
40	10 <sup>*)</sup>	250	181	16	115	165	102	125	18 x 4	23	3	12,4	12	12,5		
50		280	222	16	119	200	138	160	18 x 8	25	3	12,4	20	20,5		
65		300	268	20	136	220	158	180	18 x 8	25	3	14,4	35	25,0		
80		350	395	24	160	285	212	240	22 x 8	27	3	17,4	70	30,0		
100		400	472	24	198	340	268	295	22 x 8	39	3	17,4	90	40,0		
125																
150																
200																

\*) Na życzenie DN 50-100 na PN16.

VALVEPOL sp. z o.o.  
43-300 BIELSKO-BIAŁA - ul. Legionów 28  
tel. +48 33 822 84 32 fax: +48 33 821 85 84  
e-mail: valvepol@valvepol.pl www.valvepol.pl

## Zastosowanie

Zasuwy służą do odcinania przepływu czynnika roboczego. Mogą być montowane na instalacjach naziemnych i podziemnych w dowolnym położeniu.

## Czynnik roboczy

Zasuwy są przeznaczone do wody zimnej i gorącej, powietrza, ścieków komunalnych oraz innych czynników w zależności od zastosowanych materiałów.

Temperatura robocza: zasuw z mieszanką EPDM do temperatury +130°C,

zasuw z mieszanką NBR do temperatury +120°C.

Rodzaj elastomeru w zależności od czynnika roboczego należy każdorazowo uzgodnić z producentem.

Na życzenie wykonujemy zasuw przeznaczone do wody pitnej i poświadczamy atestem PZH.

## Materiały

Nazwa części	Materiały dla wykonania	
	standard	na życzenie
Kadłub	250	-
Pokrywa	250	-
Klin (DN 50÷125)	EPDM+ŻiCu1,6Ni	NBR+ŻiCu1,6Ni
Klin (DN 150÷200)	EDPM+250	NBR+250
Trzpień	2H13	H17N2
Wkrętka dławikowa	MO59	BA1032
Pierścień uszczelniający	EPDM	NBR
Nakrętka trzpienia	MO59	MA58
Kółko ręczne	250	W35-04
O-ringi	EPDM	NBR
Podkładka – uszczelnienie zwrotne	Tarflen-PTFE	-

## Charakterystyka techniczna

Budowa zasuw jest oparta na zasuwach Fig. III GPVC przystosowanych do rur PVC. Dodatkowymi elementami zasuw są ruchome kołnierze z uszczelnieniami pozwalającymi na bardzo łatwy montaż zasuw między kołnierzami rurociągu. Konstrukcja kołnierzy zasuw umożliwi również kompensowanie błędów montażowych rurociągu, co przydatne jest przede wszystkim tam, gdzie istnieje konieczność wymiany starych zasuw na nowe bez demontażu rurociągu. Kołnierze kompensacyjne wykonane są z żeliwa szarego lub sferoidalnego. Uszczelka kołnierzy z EPDM lub NBR. Aby zapobiec „rozejściu” się rurociągu i rozszczelnieniu zasuw na kołnierzach kompensacyjnych, kołnierze rurociągu powinny być spięte za pomocą odpowiednich klamr. Na życzenie dostarczamy również obudowę do podziemnej zabudowy zasuw wraz z kluczem do sterowania i skrzynką uliczną. Zasuwy pokrywane są epoksydową farbą proszkową.

## Przylączy

- Owiercenie wg PN-ISO 7005-1:1996 (DIN 2501).
- Długość zabudowy wg DIN 3202 szereg F5.

## Wykonanie i odbiór

Wykonanie i warunki odbioru zgodnie z PN-92/M-74001.

## Sposób zamawiania

W zamówieniu należy podać:

- nazwę wyrobu,
- nr katalogowy (figurę),
- średnicę nominalną,
- rodzaj i temperaturę czynnika,
- ciśnienie robocze,
- długość zabudowy zasuw L (dla  $F4 < L < F5$ ),
- dodatkowe wymagania w zakresie klimatu, próby czynnikiem gazowym itp.

Jeżeli w zamówieniu nie określi się żądań, to zasuw będą w wykonaniu standardowym – materiały jak w tabeli. W celu wyeliminowania pomyłek należy posługiwać się arkuszem DANE TECHNICZNE DO ZAMÓWIENIA ARMATURY dostarczanym przez producenta.

WYDANIE B

**Dostawca:** Biuro Sprzedaży Pomp i Armatury Przemysłowej ARMATURA Sp. z o.o.

44-100 Gliwice ul. Dworcowa 28

telefony: 32 775-17-64, 32 775-17-68 fax 32 775-17-69

e-mail: [biuro@armatura.com.pl](mailto:biuro@armatura.com.pl) [www.armatura.com.pl](http://www.armatura.com.pl)