

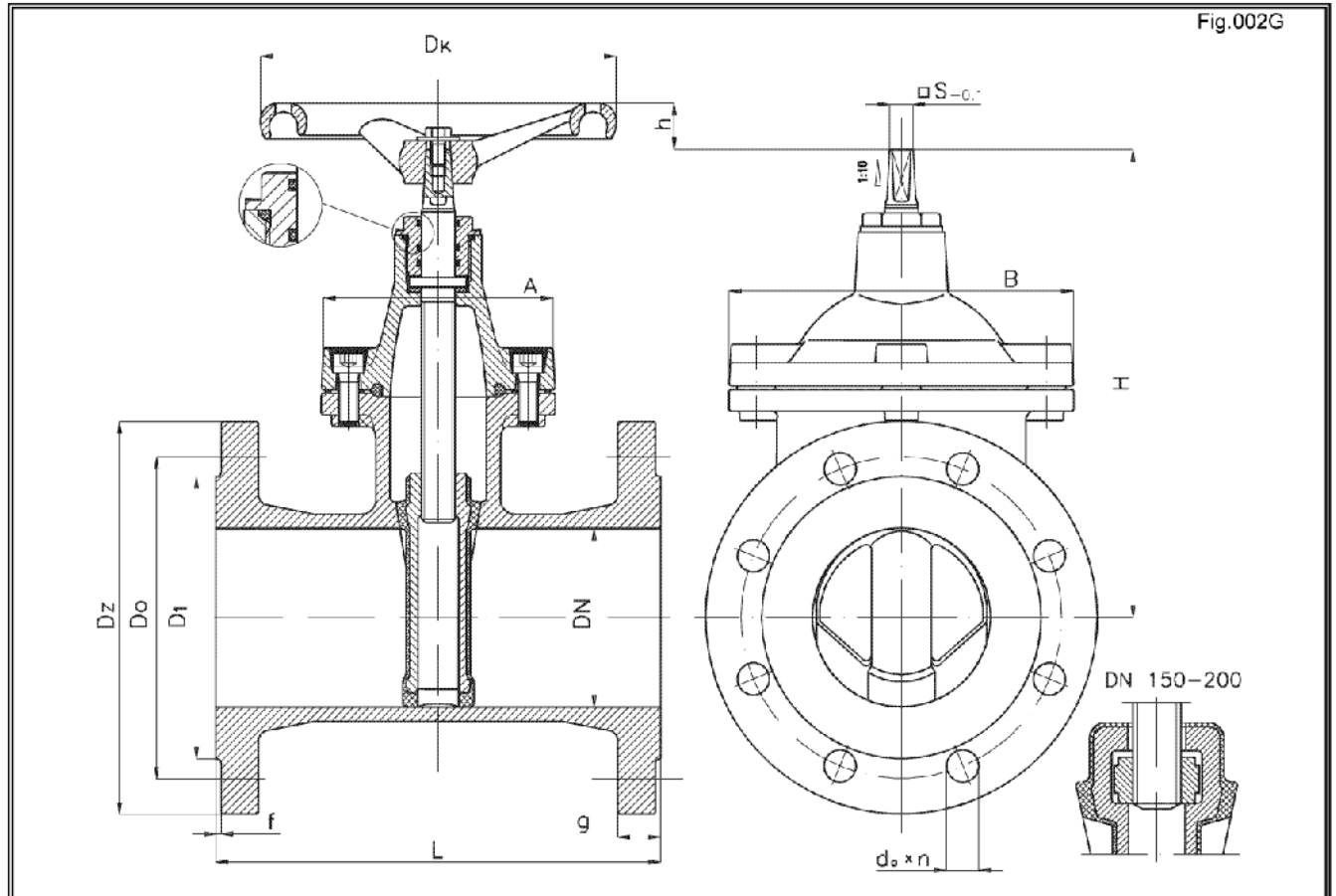


# Zasuwa klinowa kołnierzowa z miękkim uszczelnieniem klina PN 10

Biurowo  
Sprzedaży  
Pomp i Armatury  
Przemysłowej  
**ARMATURA**



**KARTA KATALOGOWA  
NR 01/1-32-08**



## Główne wymiary

DN	PN	L F5	H	h	A	B	Dz	D1	D0	do x n	g	f	Dk	S <sub>0,1</sub>	Max moment	Ilość	Masa
															zamykania	obrotów	
															Nm	-	kg
40	10																
50		250	181	25	115	146	165	102	125	18 x 4	20	3	160	12,4	12	12,5	11,0
65		270	222	25	119	165	185	122	145	18 x 4	20	3	160	12,4	16	16,5	14,5
80		280	222	25	119	173	200	138	160	18 x 8	22	3	160	12,4	20	20,5	19,0
100		300	268	26	136	206	220	158	180	18 x 8	24	3	200	14,4	35	25,0	26,0
125		325	332	27	146	244	250	184	210	18 x 8	26	3	250	17,4	60		36,0
150		350	395	27	160	272	285	212	240	22 x 8	26	3	250	17,4	70	30,0	52,0
200		400	472	27	198	338	340	268	295	22 x 8	26	3	250	17,4	90	40,0	76,0
250		450	586	29	226	368	405	319	350	22 x 12	22	3	320	19,4	135	51,0	136,0
300		500	663	29	238	456	460	370	400	22 x 12	24,5	4	380	24,4	185	60,0	170,0
350																	
400	600	886	14	262	616	580	480	515	26 x 16	28	4	500	27,4	280	67,0	350,0	

**VALVEPOL sp. z o.o.**  
43-300 BIELSKO-BIAŁA - ul. Legionów 28  
tel. +48 33 822 84 32 fax: +48 33 821 85 84  
e-mail: valvepol@valvepol.pl www.valvepol.pl

## Zastosowanie

Zasuwy służą do odcinania przepływu czynnika roboczego. Mogą być zabudowywane na rurociągu w dowolnym położeniu.

## Czynnik roboczy

Zasuwy są przeznaczone do wody zimnej i gorącej, powietrza, ścieków komunalnych, pochodnych ropy naftowej i innych czynników nie powodujących korozji zastosowanych materiałów.

Temperatura robocza: zasuwę z mieszanką EPDM do temperatury +130°C,

zasuwę z mieszanką NBR do temperatury +120°C.

Rodzaj elastomeru w zależności od czynnika roboczego należy każdorazowo uzgodnić z producentem. Na życzenie wykonujemy zasuwę przeznaczoną do wody pitnej i poświadczamy atestem PZH.

## Materiały

Nazwa części	Materiały dla wykonania	
	002G - standard	na życzenie
Kadłub	250	400-15, 500-7
Pokrywa	250	400-15, 500-7
Klin (DN 50÷125)	EPDM+ZiCu1,6Ni	NBR+ZiCu1,6Ni
Klin (DN 150÷200)	EDPM+250	NBR+250
Trzpień	2H13	H17N2
Wkrętka dławikowa	250	MO59, BA1032
Pierścień uszczelniający	EPDM	NBR
Nakrętka trzpienia (DN 150÷200)	MO59	MA58
Kółko ręczne	250	W35-04
O-ringi	EPDM	NBR
Podkładka – uszczelnienie zwrotne	Tarflen-PTFE	-

## Charakterystyka techniczna

Zasuwy klinowe mają trzpień z gwintem wewnątrz kadłuba. Gumowany klin gwarantuje bardzo dobrą szczelność i długą żywotność zasuw. Kadłub zasuw posiada prosty przelot, co zapobiega gromadzeniu się osadów. Uszczelnienie trzpienia następuje za pomocą pierścieni typu „O-ring” osadzonych we wkrętce (dla zasuw DN 50÷200). Umieszczona pod kołnierzem trzpienia podkładka z PTFE stanowi dodatkowe uszczelnienie, jak również spełnia rolę uszczelnienia zwrotnego umożliwiając wymianę pierścieni uszczelniających typu O-ring. Do połączenia kadłub-pokrywa zastosowano śruby z gniazdem sześciokątnym i zabezpieczono specjalną masą uszczelniającą, co umożliwia bezproblemową zabudowę zasuw pod ziemią. Na życzenie dostarczamy również obudowę do podziemnej zabudowy zasuw wraz z kluczem do sterowania i skrzynką uliczną. Zasuwy są pokrywane epoksydową farbą proszkową.

## Przyłącza

- Owiercenie wg PN-ISO 7005-1:1996 (DIN 2501).
- Długość zabudowy wg PN-85/M-74006 (DIN 3202).

## Wykonanie i odbiór

Wykonanie i warunki odbioru zgodnie z PN-92/M-74001 (DIN 3320).

## Sposób zamawiania

- W zamówieniu należy podać:
- nazwę wyrobu,
- nr katalogowy (figurę),
- średnicę nominalną,
- rodzaj i temperaturę czynnika,
- ciśnienie robocze,
- dodatkowe wymagania w zakresie klimatu, próby czynnikiem gazowym itp.

Jeżeli w zamówieniu nie określono wymagań, to zasuwę będą w wykonaniu standardowym - materiały jak w tabeli. W celu wyeliminowania pomyłek należy posługiwać się arkuszem DANE TECHNICZNE DO ZAMÓWIENIA ARMATURY dostarczonym przez producenta.

WYDANIE B

**Dostawca:** Biuro Sprzedaży Pomp i Armatury Przemysłowej ARMATURA Sp. z o.o.

44-100 Gliwice ul. Dworcowa 28

telefony: 32 775-17-64, 32 775-17-68 fax 32 775-17-69

e-mail: [biuro@armatura.com.pl](mailto:biuro@armatura.com.pl) [www.armatura.com.pl](http://www.armatura.com.pl)