

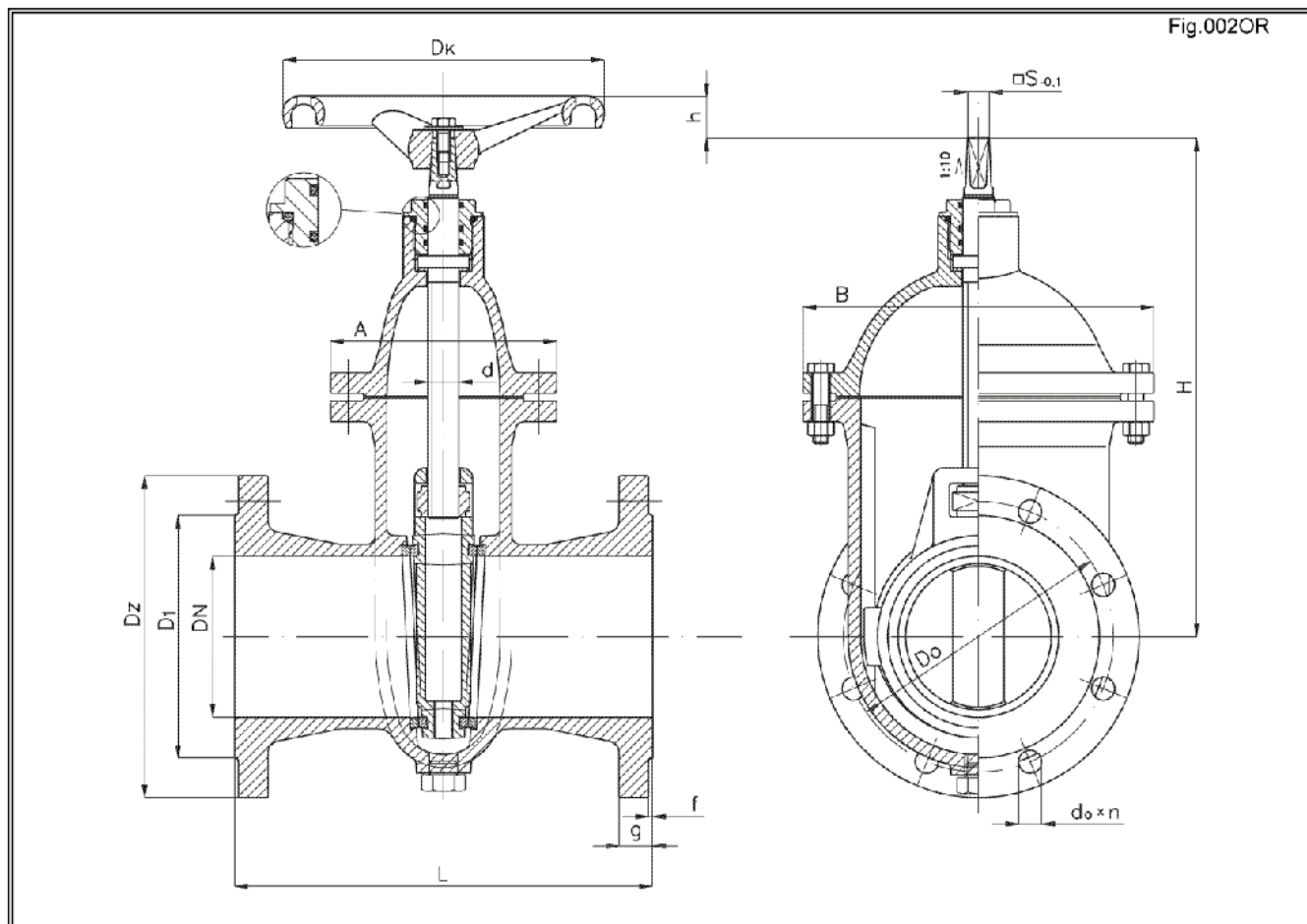


Zasuwa klinowa kołnierzowa PN 10

Biurowo Sprzedaży
Pomp i Armatury
Przemysłowej
ARMATURA



**KARTA KATALOGOWA
NR 01/1-31-08**



Główne wymiary

DN	PN	L F5	H	h	A	B	Dz	Do	D1	f	g	d ₀ x n	S _{0.1}	d	D _K	Masa
mm																
kg																
40	10 ^{*)}	240	200	25	123	150	150	110	88	3	18	18 x 4	12,4	16	160	11,0
50		250	215	25	130	164	165	125	102	3	20	18 x 4	12,4	16	160	16,0
65		270	250	25	142	192	185	145	122	3	20	18 x 4	12,4	16	160	22,0
80		280	280	25	155	217	200	160	138	3	22	18 x 8	12,4	16	160	27,0
100		300	320	26	171	244	220	180	158	3	24	18 x 8	14,4	20	200	31,0
125		325	400	27	176	273	250	210	188	3	26	18 x 8	17,4	24	250	45,0
150		350	435	27	184	300	285	240	212	3	26	22 x 8	17,4	24	250	57,0

*) Na życzenie DN 40+100 na PN 16.

VALVEPOL sp. z o.o.
43-300 BIELSKO-BIAŁA - ul. Legionów 28
tel. +48 33 822 84 32 fax: +48 33 821 85 84
e-mail: valvepol@valvepol.pl www.valvepol.pl

Zastosowanie

Zasuwy służą do odcinania przepływu czynnika roboczego. Mogą być montowane na rurociągach poziomych i pionowych w dowolnym położeniu.

Czynnik roboczy

Zasuwy są przeznaczone do wody, powietrza, olejów smarnych i napędowych oraz innych czynników nie powodujących korozji zastosowanych materiałów. Zastosowanie innych czynników należy każdorazowo uzgodnić z producentem. Temperatura robocza od -10°C do +150°C.

Materiały

Nazwa części	Materiały dla wykonania	
	standard	na żądanie
Kadłub	250	400-15
Pokrywa	250	400-15
Klin	250	400-15
Pierścień uszczelniający kadłuba i klina	B555	M63
Trzpień	2H13	BA1032, H17N2
Nakrętka trzpienia	MO59	MA58
Wkrętka dławikowa	250	MO59, BA1032
O-ringi	NBR	EPDM, FKM
Kółko ręczne	250	W 35-04
Podkładka-uszczelnienie zwrotne	Tarflen PTFE	-

Charakterystyka techniczna

Zasuwy klinowe mają trzpień z gwintem wewnątrz kadłuba. Uszczelnieniem zamknięcia przepływu są pierścienie uszczelniające wprasowane w wytoczenia kadłuba i klina. Na życzenie dostarczamy również obudowę do podziemnej zabudowy zasuw wraz z kluczem do sterowania i skrzynką uliczną.

Przylączy

- Kołnierze przyłączeniowe zgodnie z PN-ISO 7005-1:1996 na PN10 (DIN 2302).
- Długość budowy wg PN-85/M-74006 (DIN 3202).

Wykonanie i odbiór

Wykonanie i warunki odbioru wg PN-92/M-74001 (DIN 3320).

Sposób zamawiania

W zamówieniu należy podać:

- nazwę wyrobu,
- nr katalogowy (figurę),
- średnicę nominalną,
- ciśnienie nominalne,
- temperaturę roboczą,
- czynnik roboczy,
- inne wymagania klienta jak: gatunek materiałów, rodzaj uszczelnień itp.

Jeżeli w zamówieniu nie określi się żądań, to zasuw będą w wykonaniu standardowym – materiały jak w tabeli.

W celu wyeliminowania pomyłek należy posługiwać się arkuszem DANE TECHNICZNE DO ZAMÓWIENIA ARMATURY dostarczanym przez producenta.

WYDANIE B

Dostawca: Biuro Sprzedaży Pomp i Armatury Przemysłowej ARMATURA Sp. z o.o.

44-100 Gliwice ul. Dworcowa 28

telefony: 32 775-17-64, 32 775-17-68 fax 32 775-17-69

e-mail: biuro@armatura.com.pl www.armatura.com.pl