

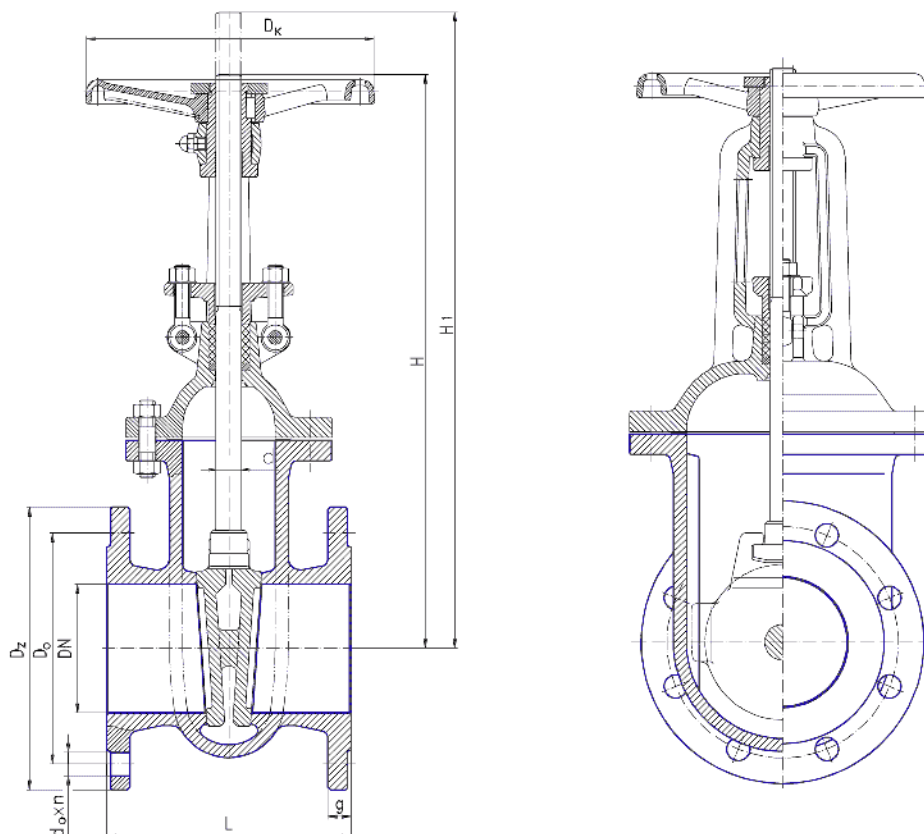
Zasuwa klinowa płaska kołnierzowa z trzpieniem wznoszonym do kwasu siarkowego PN 10

Biurowie
Sprzedaży
Pomp i Armatury
Przemysłowej
ARMATURA



**KARTA KATALOGOWA
NR 01/1-28-07**

Fig. 190S



Główne wymiary

DN	Dz	Do	d ₀ x n	g	L	H	H ₁	D ₁	d	D _K	Masa
											kg
mm											
50	165	125	18 x 4	16	150	315	375	102	16	140	14,5
65	185	145	18 x 4	16	170	360	430	122	18	225	20,5
80	200	160	18 x 8	18	180	405	500	138	18	225	27,0
100	220	180	18 x 8	18	190	460	560	158	20	225	31,5
125	250	210	18 x 8	20	200	525	665	184	22	225	42,5
150	285	240	22 x 8	20	210	620	790	212	24	280	63,5
200	340	295	22 x 8	22	230	765	980	268	26	280	86,5
250	395	350	22 x 12	24	250	910	1180	320	30	320	121,5
300	445	400	22 x 12	24	270	1045	1375	370	30	320	152,5
350	505	460	22 x 16	26	290	1190	1565	430	32	500	224
400	565	515	26 x 16	28	310	1325	1750	482	36	500	319

Producent i dostawca:
„MAŁAPANEW”
Armatura
Spółka z o.o.

Adres:
46-040 Ozimek
ul. Kolejowa 1, skr. poczt. 44
<http://www.armatura-ozimek.pl>

telefon: (077) 465 12 21 wew. 5421
(077) 465 12 61 wew. 5414
fax: (077) 465 16 78
e-mail: markt@armatura-ozimek.pl

Zastosowanie

Zasuwy przeznaczone są przede wszystkim do pracy w instalacjach kwasu siarkowego. Zastosowanie zasuw do innych czynników wymaga uzgodnienia z producentem. Kierunek przepływu jest dowolny. Zasuwy mogą być instalowane na rurociągach poziomych i pionowych w pozycji stojącej i leżącej. Zasuwy są wykonane jako płaskie z kołnierzami przyłączeniowymi. Elementy uszczelniające zamknięcia są wykonane w materiale rodzimym kadłuba i klina. Zasuwy wykonuje się w wersji z kółkiem ręcznym.

Czynnik roboczy

Zasuwy przeznaczone są przede wszystkim do pracy w instalacjach kwasu siarkowego o następujących parametrach:

Dla DN 50 ÷ 200 - ciśnienie nominalne PN10

Dla DN 250 ÷ 400 - ciśnienie nominalne PN8

przy temperaturze do 100 °C i stężeniu kwasu siarkowego do 96%.

Zakres stosowania - ciśnienia wg PN/H-02650

Średnica nominalna DN	Ciśnienie nominalne PN	Ciśnienie próbne		Maksymalne ciśnienie robocze przy temperaturze czynnika
		kadłuba	zamknięcia	373 K / 100 °C
MPa				
50÷200	10	1,5	1,0	0,9
250÷400	8	1,2	0,8	0,8

Materialy

- Kadłub, klin, pokrywa, dławik - staliwo nierdzewne austenityczne specjalne, odporne na kwas siarkowy
- Trzpień - stal nierdzewna austenityczna
- Elementy złączne - stal nierdzewna (13 Cr)
- Tuleja gwintowana - mosiądz
- Uszczelka pokrywy z kadłubem - bezazbestowa
- Szczeliwo dławnicy - bezazbestowe

Przylącza

Wymiary przyłączeniowe kołnierzy kadłuba oraz owiercenie wg PN-ISO 7005-1 na PN 10.

Długość budowy wg PN/M-74006 na PN6 (dla DN50÷250), PN 2,5 (dla DN300÷400) (DIN 3202 F4). Powierzchnie uszczelniające kołnierzy wykonywane są z przylgą wg PN-ISO 7005-1 lub inną wg wymagań klienta. Inny sposób wykonania, jak również dostosowanie do norm obcych jest możliwe po uprzednim uzgodnieniu z producentem. Na życzenie Klienta zasuwy dostarczane są wraz z dodatkowymi kołnierzami wg PN/H-74710 ułatwiającymi montaż zasuw na rurociągu.

Szczelność zamknięcia zasuw

- W wykonaniu standardowym klasa szczelności zamknięcia C wg PN/M-74001.
- Na specjalne zamówienie zasuwa może być wykonana w wyższych klasach szczelności zamknięcia.

Wymagania i badania

- Pozostałe wymagania i badania zasuw zgodnie z PN/M-74001.
- Świadectwo odbioru wg PN-EN 10204:1997.

Sposób zamawiania

W zamówieniu należy podać:

- nazwę wyrobu,
- nr katalogowy (figurę),
- średnicę nominalną,
- ciśnienie robocze,
- temperaturę i rodzaj przepływającego czynnika,
- stężenie czynnika roboczego (kwasu siarkowego).

WYDANIE B

Dostawca: Biuro Sprzedaży Pomp i Armatury Przemysłowej ARMATURA Sp. z o.o.

44-100 Gliwice ul. Dworcowa 28

telefony: 32 775-17-64, 32 775-17-68 fax 32 775-17-69

e-mail: biuro@armatura.com.pl www.armatura.com.pl