

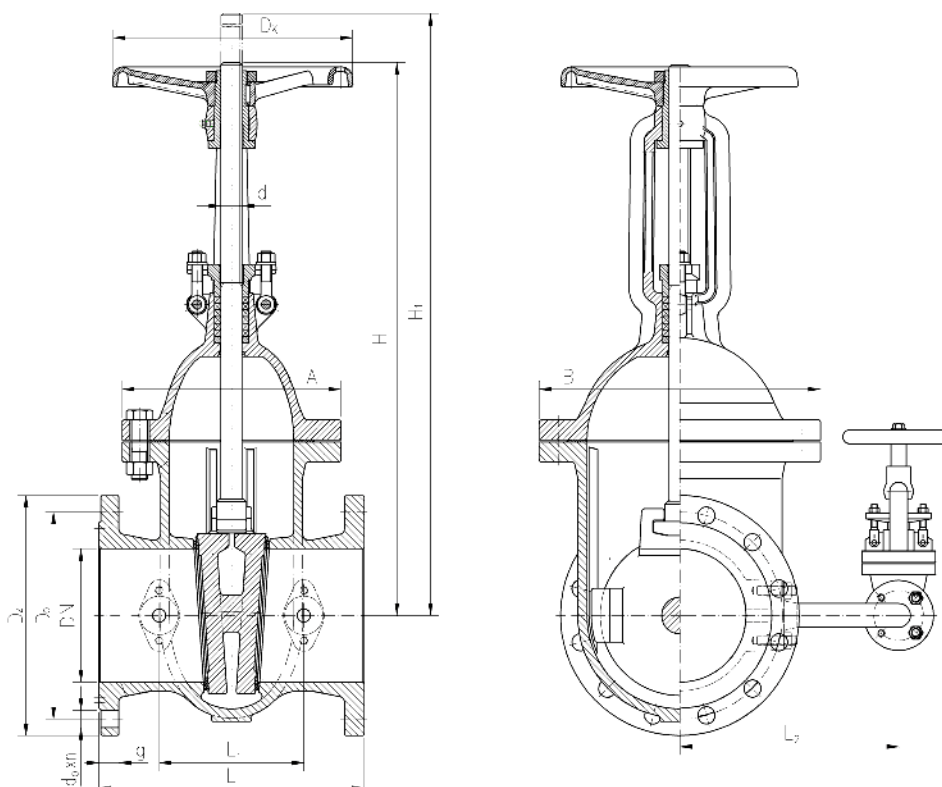
# Zasuwa klinowa kołnierzowa staliwna z trzpieniem wznoszonym PN 25

Biurowo  
Sprzedaży  
Pomp i Armatury  
Przemysłowej  
**ARMATURA**



**KARTA KATALOGOWA  
NR 01/1-26-07**

Fig. 055 / 055A



## Główne wymiary

DN	Dz	Do	do x n	g	L	H	H <sub>1</sub>	A	B	d	D <sub>k</sub>	L <sub>1</sub>	L <sub>2</sub>	Masa	
														055	055A
mm															
40	150	110	18 x 4	18	240	300	357	165	195	Tr 16x4	225	-	-	22,3	-
50	165	125	18 x 4	20	250	325	387	170	200	Tr 18x4	225	-	-	27,8	-
65	185	145	18 x 8	22	270	380	463	192	227	Tr 20x4	280	-	-	32,5	-
80	200	160	18 x 8	24	280	420	520	204	242	Tr 20x4	280	-	-	45,5	-
100	235	190	22 x 8	24	300	487	604	226	276	Tr 22x5	280	-	-	60,5	-
125	270	220	26 x 8	26	325	574	720	263	332	Tr 24x5	320	-	-	86,4	-
150	300	250	26 x 8	28	350	652	827	272	352	Tr 26x5	320	-	-	112,0	-
200	360	310	26 x 12	30	400	817	1035	330	424	Tr 32x6	360	218	330	178	188,3
250	425	370	30 x 12	32	450	958	1233	368	492	Tr 36x6	500	240	370	257	269,5
300	485	430	30 x 16	34	500	1107	1435	394	558	Tr 36x6	640	268	412	362	385
350	555	490	33 x 16	38	550	1270	1650	428	624	Tr 40x7	640	314	457	508	545
400	620	550	36 x 16	40	600	1415	1845	519	700	Tr 44x7	720	314	494	693	729
500	730	660	36 x 20	44	700	1790	2330	568	828	Tr 55x9	800	358	550	1151	1200
600	845	770	39 x 20	46	800	2105	2745	666	978	Tr 60x9	800	410	658	1798	1861

Producent i dostawca: Adres:

„MAŁAPANEW”

Armatura

Spółka z o.o.

46-040 Ozimek

ul. Kolejowa 1, skr. poczt. 44

<http://www.armatura-ozimek.pl>

telefon: (077) 465 12 21 wew. 5421

(077) 465 12 61 wew. 5414

fax: (077) 465 16 78

e-mail: [markt@armatura-ozimek.pl](mailto:markt@armatura-ozimek.pl)

## Zastosowanie

Zasuwy stosowane są w budowie rurociągów ogólnego przeznaczenia. Zasuwy o średnicach nominalnych od DN40 do DN400 mogą być instalowane na rurociągach poziomych i pionowych w pozycji stojącej i leżącej, natomiast zasuwę o średnicach nominalnych od DN500 wzwyż tylko na rurociągach poziomych w pozycji stojącej. Zasuwy mogą pracować wyłącznie w stanie całkowitego otwarcia lub zamknięcia. Kierunek przepływu czynnika jest dowolny. Zasuwy wykonuje się standardowo z kółkiem ręcznym. Na życzenie Zamawiającego zasuwę mogą być dostarczone z przekładnią lub z napędem elektromechanicznym firm: AUMA (Niemcy), CHEMAR SA (Polska), ROTORK lub jako przystosowane do napędu (przekładni). Zasuwy o średnicach nominalnych do DN150 wykonuje się bez obciążenia – nr kat. **055**. Zasuwy o średnicach nominalnych od DN200 do DN600 wykonuje się w dwóch odmianach: bez obciążenia – nr kat. **055**, z obciążeniem – nr kat. **055A**.

## Czynnik roboczy

Zasuwy przeznaczone są do odcinania przepływu wody przemysłowej i pitnej, pary wodnej, powietrza i innych nieagresywnych chemicznie i nietoksycznych płynów oraz gazów (z wyjątkiem palnych i wybuchowych) o temperaturze do 400 °C.

## Zakres stosowania - ciśnienia wg PN/H-02650

Ciśnienie nominalne przy temperaturze - 29°C do + 38 °C	Największe dopuszczalne ciśnienie robocze w [MPa] przy temperaturze czynnika roboczego						
	373 K 100 °C	423 K 150 °C	473 K 200 °C	523 K 250 °C	573 K 300 °C	623 K 350 °C	673 K 400 °C
<b>25</b>	<b>2,2</b>	<b>2,0</b>	<b>1,8</b>	<b>1,6</b>	<b>1,5</b>	<b>1,38</b>	<b>1,32</b>

## Materiały

- kadłub, klin, pokrywa - staliwo węglowe
- Trzpień - stal nierdzewna 13 Cr
- Siedlisko kadłuba i klina - stal nierdzewna 13 Cr
- Tuleja gwintowana - mosiądz
- Elementy złączne - stal o własnościach mechanicznych w klasie 5.8
- Uszczelka pokrywy z kadłubem - bezazbestowa
- Szczelimo dławniczy - grafit rozprężony (bezazbestowe)

## Przylęcza

Wymiary przylęczeń kołnierzy kadłuba oraz owiercenie wg PN-ISO 7005-1. Długość budowy zgodnie z PN/M-74006 - PN25 (DIN 3202 F5). Powierzchnia uszczelniająca kołnierzy płaska wg PN-ISO 7005-1.

Na specjalne zamówienie możliwe jest wykonanie owiercenia i powierzchni uszczelniających kołnierzy (przyłg) dla innych ciśnień nominalnych (PN6, PN10, PN16), jak również wg innych norm (np. DIN, GOST, BS), a także dostarczenie dodatkowych kołnierzy wg PN/H-74410 ułatwiających montaż zasuw na rurociągu.

## Szczelność zamknięcia zasuw

- W wykonaniu standardowym klasa szczelności zamknięcia C wg PN/M-74001.
- Na specjalne zamówienie zasuwę mogą być wykonane w wyższych klasach szczelności zamknięcia.

## Wymagania i badania

- Pozostałe wymagania i badania zasuwę zgodnie z PN-92/M-74001.
- Zasuwy posiadają atest higieniczny: polski PZH i rosyjski MZRF, certyfikat rosyjski S.C. NASTHOŁ.
- Świadectwo odbioru wg PN-EN 10204:1997.

## Sposób zamawiania

- W zamówieniu należy podać:
- nazwę wyrobu,
- nr katalogowy (figurę),
- średnicę nominalną,
- ciśnienie robocze,
- temperaturę i rodzaj przepływającego czynnika,
- rodzaj wykonania siedlisk,
- producenta napędu elektromechanicznego.

**WYDANIE B**

**Dostawca:** Biuro Sprzedaży Pomp i Armatury Przemysłowej **ARMATURA Sp. z o.o.**

44-100 Gliwice ul. Dworcowa 28

telefony: 32 775-17-64, 32 775-17-68 fax 32 775-17-69

e-mail: [biuro@armatura.com.pl](mailto:biuro@armatura.com.pl) [www.armatura.com.pl](http://www.armatura.com.pl)