

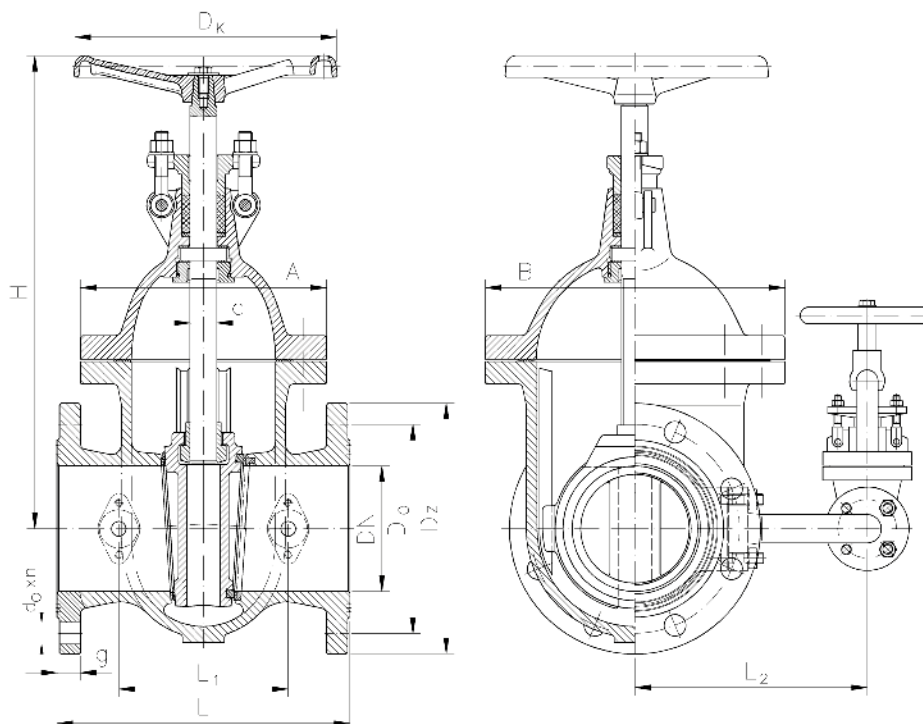
Zasuwa klinowa kołnierzowa staliwna z trzpieniem niewznoszonym PN 25

Biurowo
Sprzedaży
Pomp i Armatury
Przemysłowej
ARMATURA



**KARTA KATALOGOWA
NR 01/1-25-07**

Fig. 043 / 043A



Główne wymiary

DN	Dz	D0	d0 x n	g	L	H	Dk	L1	L2	A	B	d	Masa		
													043	043A	
mm														kg	
40	150	110	18 x 4	18	240	310	250	-	-	200	200	22	27	-	
50	165	125	18 x 4	20	250	345	250	-	-	212	212	24	34	-	
65	185	145	18 x 8	22	270	375	280	-	-	234	234	26	38	-	
80	200	160	18 x 8	24	280	395	280	-	-	250	250	26	55	-	
100	235	190	22 x 8	24	300	430	280	-	-	236	281	28	65	-	
125	270	220	26 x 8	26	325	495	320	-	-	278	335	32	95	-	
150	300	250	26 x 8	28	350	530	320	-	-	294	358	32	110	-	
200	360	310	26 x 12	30	400	625	400	218	330	354	435	36	192	202,3	
250	425	370	30 x 12	32	450	725	500	240	370	388	500	40	261	275,5	
300	485	430	30 x 16	34	500	830	560	268	412	434	562	42	342	375	
350	555	490	33 x 16	38	550	905	560	314	457	488	634	42	462	502	
400	620	550	36 x 16	40	600	1040	720	314	494	534	710	50	691	731	
500	730	660	36 x 20	44	700	1300	800	358	550	592	830	55	1098	1148	
600	845	770	39 x 20	46	800	1472	800	410	658	698	986	65	1580	1645	
700	960	875	42 x 24	50	900	1780	900	460	800	818	1122	75	2300	2385	

Producent i dostawca: Adres:
„MAŁAPANEW” 46-040 Ozimek
 Armatura ul. Kolejowa 1, skr. poczt. 44
 Spółka z o.o. <http://www.armatura-ozimek.pl>

telefon: (077) 465 12 21 wew. 5421
 (077) 465 12 61 wew. 5414
 fax: (077) 465 16 78
 e-mail: markt@armatura-ozimek.pl

Zastosowanie

Zasuwy stosowane są w budowie rurociągów ogólnego przeznaczenia. Zasuwy o średnicach nominalnych od DN40 do DN400 mogą być instalowane na rurociągach poziomych i pionowych w pozycji stojącej i leżącej, natomiast zasuwę o średnicach nominalnych od DN500 wzwyż tylko na rurociągach poziomych w pozycji stojącej. Zasuwy mogą pracować wyłącznie w stanie całkowitego otwarcia lub zamknięcia. Kierunek przepływu czynnika jest dowolny. Zasuwy wykonuje się standardowo z kółkiem ręcznym. Na życzenie Zamawiającego, zasuwę mogą być dostarczone z przekładnią lub napędem elektromechanicznym firm: AUMA (Niemcy), CHEMAR SA (Polska) lub ROTORK, albo jako przystosowane do napędu (przekładni). Zasuwy o średnicach nominalnych do DN150 wykonuje się bez obciążenia - nr kat. **043** lub **043WM** (dla wykonania morskiego). Zasuwy o średnicach nominalnych od DN200 do DN700 wykonuje się:

- bez obciążenia - nr kat. **043** lub **043WM** (dla wykonania morskiego),
- z obciążeniem - nr kat. **043A** lub **043AWM** (dla wykonania morskiego).

Czynnik roboczy

Zasuwy przeznaczone są do odcinania przepływu wody przemysłowej i pitnej, pary wodnej, powietrza i innych nieagresywnych chemicznie i nietoksycznych płynów i gazów (z wyjątkiem palnych i wybuchowych) o temperaturze do 250 °C, w wykonaniu z siedliskami napawanymi. Na specjalne zamówienie do wody przemysłowej i pitnej o temperaturze do 150 °C zasuwę wykonuje się z pierścieniami mosiężnymi.

Zakres stosowania - ciśnienia wg PN/H-02650

Ciśnienie nominalne przy temperaturze - 29°C do + 38 °C	Największe dopuszczalne ciśnienie robocze w [MPa] przy temperaturze czynnika roboczego			
	373 K / 100 °C	423 K / 150 °C	473 K / 200 °C	523 K / 250 °C
25	2,2	2,0	1,8	1,6

Materialy

- Kadłub, klin, pokrywa - staliwo węglowe
- Trzpień, wkrętka - stal nierdzewna 13 Cr
- Siedlisko w kadłubie i klinie - stal nierdzewna (13 Cr) dla temperatury czynnika do 250°C, w wykonaniu specjalnym mosiądz dla temperatury czynnika do 150 °C
- Nakrętka - mosiądz
- Elementy złączne - stal o własnościach mechanicznych w klasie 5.8
- Szczeliwo dławnicy - grafit rozprężony (bezazbestowe)
- Uszczelka pokrywy z kadłubem- bezazbestowa

Przylączy

Wymiary przylączeniowe kołnierzy kadłuba oraz owiercenie wg PN-ISO 7005-1. Długość budowy zgodnie z PN/M-74006 - PN25 (DIN 3202 F5). Powierzchnia uszczelniająca kołnierzy płaska wg PN-ISO 7005-1.

Na specjalne zamówienie możliwe jest wykonanie owiercenia i powierzchni uszczelniających kołnierzy (przyłg) dla innych ciśnień nominalnych (PN6, PN10, PN16), jak również wg innych norm (np. DIN, GOST, BS), a także dostarczenie dodatkowych kołnierzy wg PN/H-74410 ułatwiających montaż zasuwę na rurociągu.

Szczelność zamknięcia zasuwę

Zasuwy od DN40 do DN400 w wykonaniu standardowym wykonuje się w klasie szczelności zamknięcia C wg PN/M-74001, a zasuwę od DN500 do DN700 w klasie szczelności zamknięcia D. W wykonaniu morskim zasuwę wykonuje się w klasie szczelności zamknięcia B. Na specjalne zamówienie zasuwę mogą być wykonane w wyższych klasach szczelności zamknięcia.

Wymagania i badania

Pozostałe wymagania i badania zasuwę zgodnie z PN/M-74001. W wykonaniu morskim zgodnie z PN-W-74017:1998. Zasuwy posiadają atest higieniczny: polski PZH i rosyjski MZRF, certyfikat rosyjski S.C. NASTHOL oraz dopuszczenie Towarzystw Kwalifikacyjnych PRS, GL, BV, LR, RMRS (dla wykonania morskiego 043WM i 043AWM, PN16). Świadectwo odbioru wg PN-EN 10204:1997.

Sposób zamawiania

W zamówieniu należy podać:

- nazwę wyrobu,
- nr katalogowy (figurę),
- średnicę nominalną,
- ciśnienie robocze,
- temperaturę i rodzaj przepływającego czynnika,
- rodzaj wykonania siedlisk,
- producenta napędu elektromechanicznego.

WYDANIE B

Dostawca: Biuro Sprzedaży Pomp i Armatury Przemysłowej ARMATURA Sp. z o.o.

44-100 Gliwice ul. Dworcowa 28

telefony: 32 775-17-64, 32 775-17-68 fax 32 775-17-69

e-mail: biuro@armatura.com.pl www.armatura.com.pl