



# Zasuwa płytowa kanałowa PN 0,5

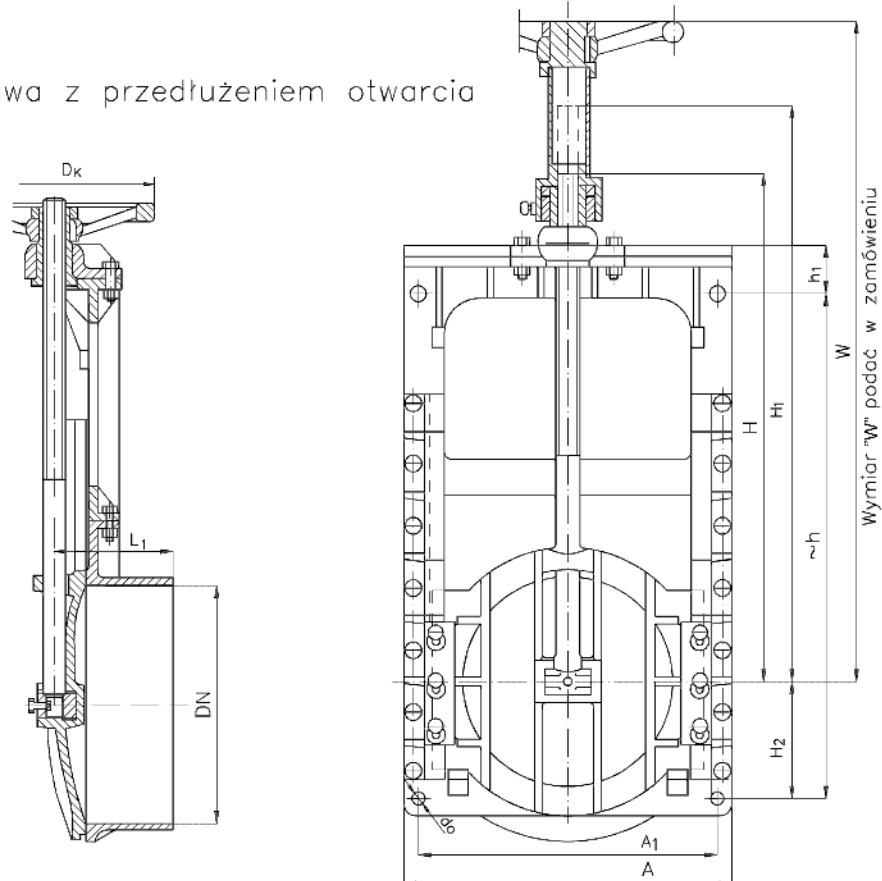
KARTA KATALOGOWA  
NR 01/1-22-03

Biuro  
Sprzedaży  
Pomp i Armatury  
Przemysłowej  
**ARMATURA**



Fig. 023ZC

Zasuwa z przedłużeniem otwarcia



## Główne wymiary

DN	L <sub>1</sub>	A <sub>1</sub>	A	h	h <sub>1</sub>	H	H <sub>1</sub>	H <sub>2</sub>	d <sub>o</sub>	D <sub>K</sub>	Masa
											kg
mm											
300	156	410	460	647	55	650	962	160	22	280	70,5
350	188	460	510	742	55	758	1120	175	22	320	91,5
400	186	510	560	842	55	846	1262	187	22	320	101,7
500	236	618	678	1032	55	1035	1550	210	26	500	161,0
600	236	718	778	1192	55	1195	1810	210	26	500	198,0
800	247	918	978	1592	55	1527	2340	300	26	720	336,0
1000	267	1108	1178	1890	100	1866	2878	305	33	720	370,0

Producent i dostawca:  
**Fabryka Armatur  
LIPIANY S.A.**

Adres:  
**74-240 Lipiany  
ul. Jedności Narodowej 9**

telefon: **(091) 564 11 59  
(091) 564 13 13**  
fax: **(091) 564 13 79**  
tlx: **422615**

## Zastosowanie

Zasuwy płytowe kanałowe budowy otwartej służą do odcinania przepływu ścieków. Kierunek przepływu czynnika na płytę zgodny ze strzałką.

## Czynnik roboczy

Zasuwy przeznaczone są na media nieagresywne o temperaturze do 80°C.

## Zakres stosowania

Średnica nominalna DN	Ciśnienie nominalne PN	Temperatura robocza
300÷1000	0,5	80°C

## Materiały

- Kadłub - GG25/DIN 1691
- Płyta - GG25/DIN 1691
- Pokrywa - GG25/DIN 1691
- Trzpień - RSt37-1/DIN 17100 - ocynkowany
- Pierścień uszczelniający kadłuba - mosiądz

## Sposób zamawiania

W zamówieniu należy podać:

- nazwę wyrobu,
- nr katalogowy,
- średnicę nominalną.

WYDANIE B

**Dostawca:** Biuro Sprzedaży Pomp i Armatury Przemysłowej ARMATURA Sp. z o.o.

44-100 Gliwice ul. Dworcowa 28

telefony: 32 775-17-64, 32 775-17-68 fax 32 775-17-69

e-mail: [biuro@armatura.com.pl](mailto:biuro@armatura.com.pl) [www.armatura.com.pl](http://www.armatura.com.pl)