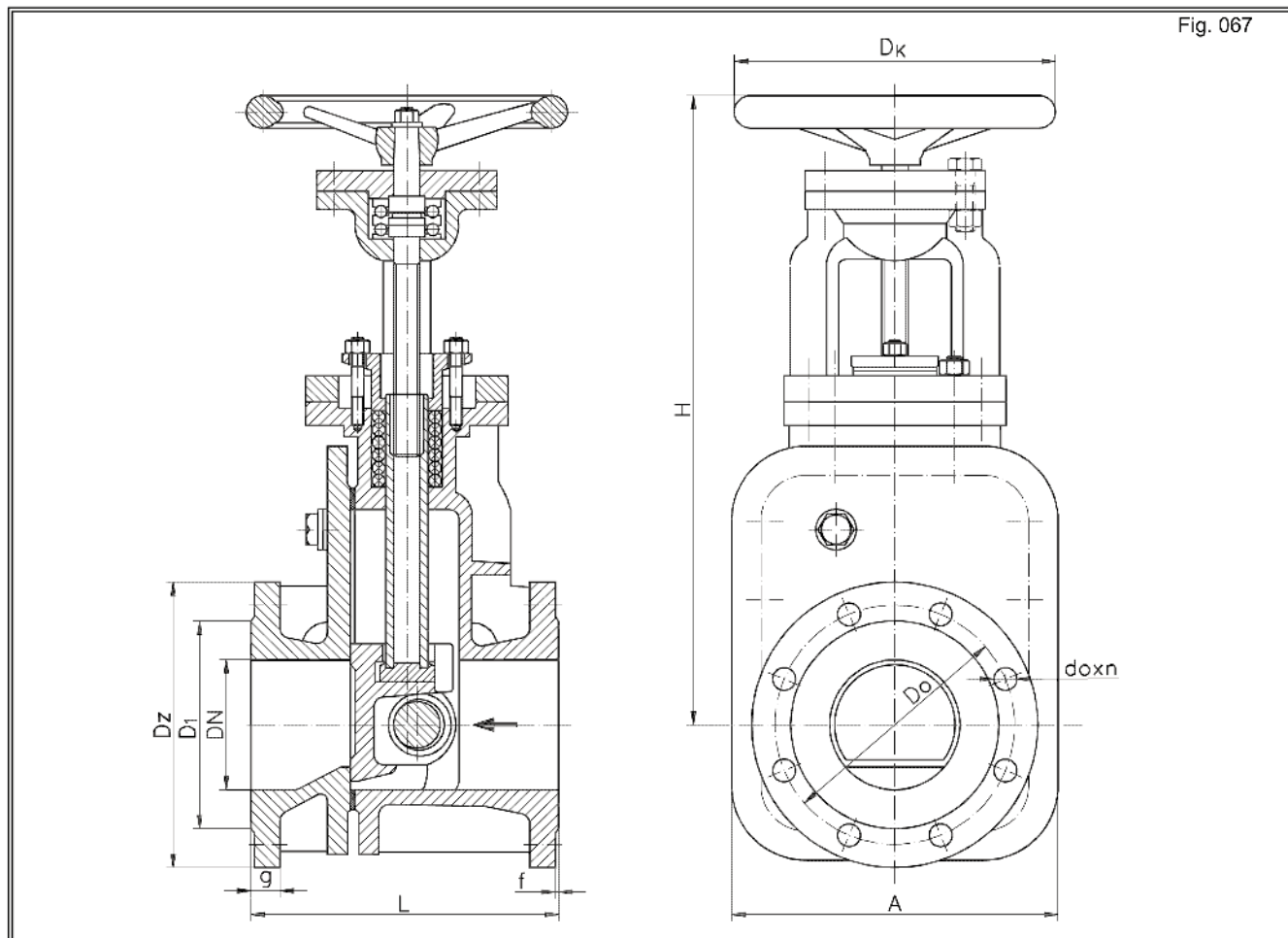




# Zasuwa płytowa do szlamu PN 10

KARTA KATALOGOWA  
NR 01/1-20-03

Biuro  
Sprzedaży  
Pomp i Armatury  
Przemysłowej  
**ARMATURA**



## Główne wymiary

DN	Dz	D1	Do	d <sub>o</sub> x n	D <sub>k</sub>	H	L	A	g	f	Masa
	mm										kg
100	220	158	180	18 x 8	250	486	240	236	22	3	60
150	285	212	240	22 x 8	360	775	280	300	24	3	105
200	340	268	295	22 x 8	400	945	320	385	26	3	165
250	395	320	350	22 x 12	500	950	340	417	28	3	234
300	445	370	400	22 x 12	670	1378	360	502	28	4	370
350	505	430	460	22 x 16	720	1250	400	560	30	4	470
400	565	482	515	26 x 16	800	1380	420	624	32	4	625

Producent i dostawca:  
**Fabryka Armatur  
LIPIANY S.A.**

Adres:  
**74-240 Lipiany  
ul. Jedności Narodowej 9**

telefon: **(091) 564 11 59  
(091) 564 13 13**  
fax: **(091) 564 13 79**  
tlx: **422615**

## Zastosowanie

Zasuwy służą do odcinania przepływu czynnika roboczego. Należy je montować na rurociągach poziomych w pozycji stojącej. Kierunek przepływu czynnika powinien być zgodny ze strzałką na kadłubie.

## Czynnik roboczy

Zasuwy przeznaczone są do szlamu wapiennego i innych cieczy gęstych neutralnych o temperaturze do 120°C.

## Zakres stosowania

Średnica nominalna DN	Ciśnienie nominalne PN	Temperatura robocza
100÷400	10	120°C

## Materiały

- Kadłub - GG25/DIN 1691
- Płyta - GG25/DIN 1691
- Pokrywa - GG25/DIN 1691
- Trzpień - RSt37-1/DIN 17100

## Przylączy

- Owiercenie kołnierzy wg DIN 2501.
- Zasuwa w wersji z napędem elektrycznym NWA-100, nr kat. 068.

Oznaczenie napędu:

DN 100,150 - AZ1A1C

DN 200,250 - BZ1A1C

DN 300,350 - CZ1A1C

DN 400 - DZ1A1C

## Sposób zamawiania

W zamówieniu należy podać:

- nazwę wyrobu,
- nr katalogowy,
- średnicę nominalną.

WYDANIE B

**Dostawca:** Biuro Sprzedaży Pomp i Armatury Przemysłowej ARMATURA Sp. z o.o.

44-100 Gliwice ul. Dworcowa 28

telefony: 32 775-17-64, 32 775-17-68 fax 32 775-17-69

e-mail: [biuro@armatura.com.pl](mailto:biuro@armatura.com.pl) [www.armatura.com.pl](http://www.armatura.com.pl)