



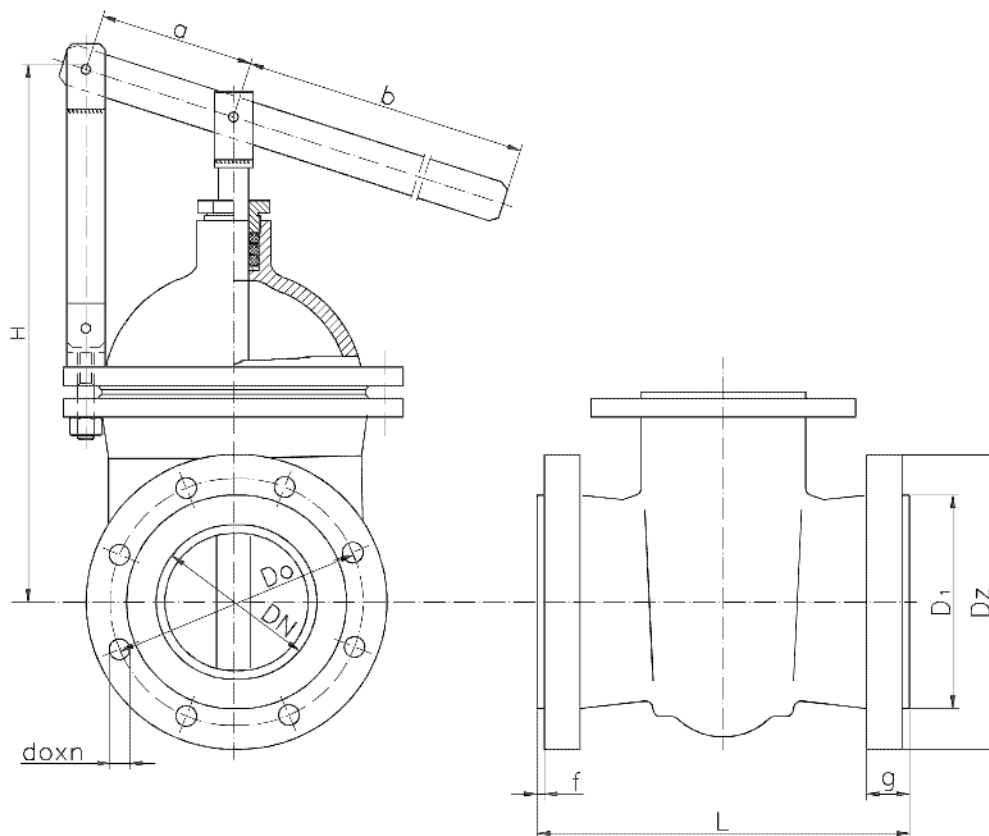
# Zasuwa klinowa płaska z oringowym uszczelnieniem szybkoszamykająca PN 10; PN 16

KARTA KATALOGOWA  
NR 01/1-19-03

Biuro  
Sprzedaży  
Pomp i Armatury  
Przemysłowej  
**ARMATURA**



Fig. 11/VI



## Główne wymiary

DN	D <sub>Z</sub>	D <sub>0</sub>	D <sub>1</sub>	L	g	d <sub>o</sub> x n	f	H	a	b	Masa
											kg
											mm
40	150	110	88	140	18	18 x 4	3	310	70	350	-
50	165	125	102	150	20	18 x 4	3	335	80	370	13,4
65	185	145	122	170	20	18 x 4	3	350	95	400	18,6
80	200	160	138	180	22	18 x 8	3	400	110	420	22,5
100	220	180	158	190	22	18 x 8	3	440	118	460	28,2
125	250	210	188	200	24	18 x 8	3	500	140	500	36,5
150	285	240	212	210	24	22 x 8	3	560	160	550	44,4
200	340	295	268	230	26	22 x 8/12	3	700	200	600	75,0
250	395	350	320	250	24	18 x 12	3	725	240	650	100,0
300	445	400	370	270	28	22 x 12	4	830	265	700	144,0

Producent i dostawca:  
**Fabryka Armatur  
LIPIANY S.A.**

Adres:  
**74-240 Lipiany  
ul. Jedności Narodowej 9**

telefon: **(091) 564 11 59  
(091) 564 13 13**  
fax: **(091) 564 13 79**  
tlx: **422615**

## Zastosowanie

Zasuwy służą do odcinania przepływu cieczy przewodzonej (np. czystej wody pitnej i przemysłowej oraz innych cieczy neutralnych) za pomocą zawieradła klinowego uruchamianego dźwignią. Zasuwy montuje się na rurociągach poziomych z dźwignią u góry.

## Czynnik roboczy

Zasuwy przeznaczone są na media nieagresywne o temperaturze do 150°C.

## Zakres stosowania

Średnica nominalna DN	Ciśnienie nominalne PN	Temperatura robocza
40÷300	10; 16	150°C

## Materiały

### Wariant I

- Kadłub, pokrywa, klin - żeliwo szare GG25/DIN 1691
- Trzpień, pierścień klina i kadłuba - CuZn39Pb2/DIN 17660
- Nakrętka trzpienia - CuZn39Pb2/DIN 17660

### Wariant II

- Kadłub, pokrywa, klin - żeliwo szare GG25/DIN 1691
- Pierścień klina i kadłuba - CuZn39Pb2/DIN 17660, CuZn37/DIN 17660
- Nakrętka trzpienia - CuZn39Pb2/DIN 17660
- Trzpień - X20Cr13/DIN 17440

### Wariant III

- Kadłub, pokrywa, klin - żeliwo szare GG25/DIN 1691
- Nakrętka trzpienia - CuZn39Pb2/DIN 17660
- Trzpień, pierścień klina i kadłuba - X20Cr13/DIN 17440

## Uszczelnienie

- Pierścień gumowy typu O-ring.
- Uszczelka gumowa płaska.

## Przylączy

- Owiercenie według DIN 2501 na PN 6, PN 10 i PN 16.
- Długość budowy według DIN 3202 F4.

## Sposób zamawiania

W zamówieniu należy podać:

- nazwę wyrobu,
- nr katalogowy,
- ciśnienie robocze,
- średnicę nominalną,
- kołnierze wg ciśnienia nominalnego PN,
- materiał trzpienia oraz pierścieni klina i kadłuba.

WYDANIE B

**Dostawca:** Biuro Sprzedaży Pomp i Armatury Przemysłowej ARMATURA Sp. z o.o.

44-100 Gliwice ul. Dworcowa 28

telefony: 32 775-17-64, 32 775-17-68 fax 32 775-17-69

e-mail: [biuro@armatura.com.pl](mailto:biuro@armatura.com.pl) [www.armatura.com.pl](http://www.armatura.com.pl)