

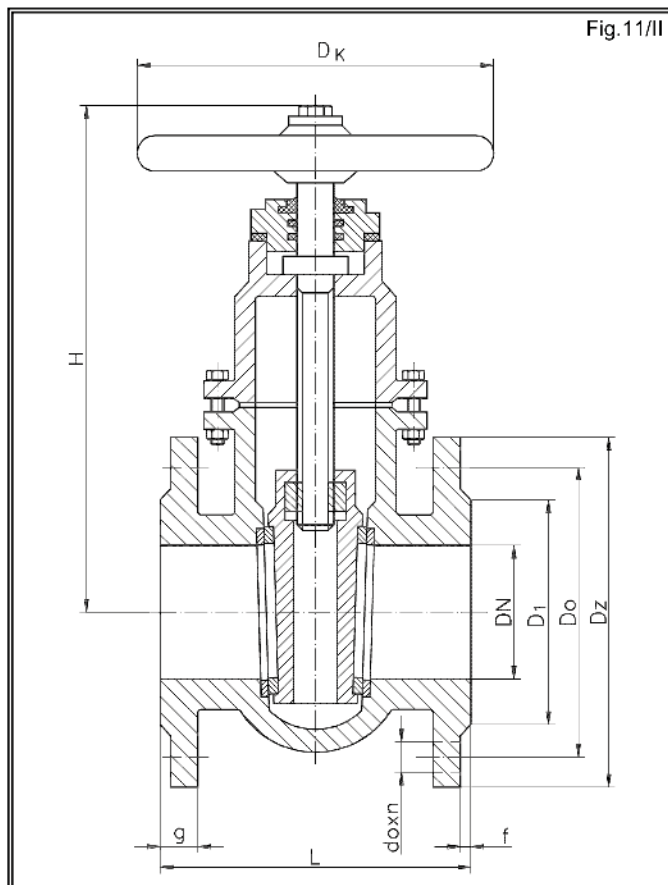


Zasuwa kołnierzowa klinowa płaska z uszczelnieniem oringowym PN 2,5; PN 4; PN 6; PN 10; PN 16

Biurowie
Sprzedaży
Pomp i Armatury
Przemysłowej
ARMATURA



**KARTA KATALOGOWA
NR 01/1-15-03**



Zastosowanie

Zasuwy służą do odcinania przepływu cieczy przewodzonej (np. czystej wody pitnej i przemysłowej oraz innych cieczy neutralnych) za pomocą zawieradła klinowego. Mogą być montowane na rurociągach poziomych i pionowych.

Czynnik roboczy

Zasuwy przeznaczone są na media nieagresywne o temperaturze do 120°C.

Zakres stosowania

Średnica nominalna DN	Ciśnienie Nominalne PN	Temperatura robocza
40÷200	10; 16	120°C
250;300	6	120°C
350-500	4	120°C
600	2,5	120°C

Główne wymiary

DN	D _z	D _o	D ₁	L	g	d _o x n	f	H	D _K	Masa
	mm									
40	150	110	88	140	18	18 x 4	3	222	140	11,2
50	165	125	102	150	20	18 x 4	3	227	140	13,0
65	185	145	122	170	20	18 x 4	3	263	160	18,5
80	200	160	138	180	22	18 x 8	3	290	160	23,5
100	220	180	158	190	22	18 x 8	3	335	180	28,5
125	250	210	188	200	24	18 x 8	3	363	200	36,5
150	285	240	212	210	24	22 x 8	3	407	240	44,3
200	340	295	268	230	26	22 x 8/12	3	485	240	77,6
250	395	350	320	250	24	18 x 12	3	588	360	104,4
300	445	400	370	270	24	22 x 12	4	675	360	105,4
350	505	460	430	290	30	22 x 12	4	825	360	217,4
400	565	515	482	310	28	26 x 16	4	890	360	264,4
500	670	620	585	350	34	26 x 20	4	1130	500	477,0
600	780	725	685	390	36	30 x 20	5	1300	500	726,0

Producent i dostawca:
**Fabryka Armatur
LIPIANY S.A.**

Adres:
**74-240 Lipiany
ul. Jedności Narodowej 9**

telefon: **(091) 564 11 59
(091) 564 13 13**
fax: **(091) 564 13 79**
tlx: **422615**

Materialy

Wariant I

- Kadłub, pokrywa, klin, kółko ręczne - żeliwo szare GG25/DIN 1691
- Trzpień, pierścień klina i kadłuba - CuZn39Pb2/DIN 17660
- Nakrętka trzpienia - CuZn39Pb2/DIN 17660

Wariant II

- Kadłub, pokrywa, klin, kółko ręczne - żeliwo szare GG25/DIN 1691
- Pierścień klina i kadłuba - CuZn39Pb2/DIN 17660, CuZn 37/DIN 17660
- Nakrętka trzpienia - CuZn39Pb2/DIN 17660
- Trzpień - X20Cr13/DIN 17440

Wariant III

- Kadłub, pokrywa, klin, kółko ręczne - żeliwo szare GG25/DIN 1691
- Nakrętka trzpienia - CuZn39Pb2/DIN 17660
- Trzpień, pierścień klina i kadłuba - X20Cr13/DIN 17440

Przyłącza

- Owiercenie według DIN 2501 na PN 6, PN 10 i PN 16.
- Dla DN250 ÷ 600 owiercenie wg DIN 2501 na PN 10.
- Długość budowy według DIN 3202 F4.

Sposób zamawiania

W zamówieniu należy podać:

- nazwę wyrobu,
- nr katalogowy,
- ciśnienie robocze,
- średnicę nominalną,
- kołnierze wg ciśnienia nominalnego PN,
- materiał trzpienia oraz pierścieni klina i kadłuba.

WYDANIE B

Dostawca: Biuro Sprzedaży Pomp i Armatury Przemysłowej ARMATURA Sp. z o.o.

44-100 Gliwice ul. Dworcowa 28

telefony: 32 775-17-64, 32 775-17-68 fax 32 775-17-69

e-mail: biuro@armatura.com.pl www.armatura.com.pl