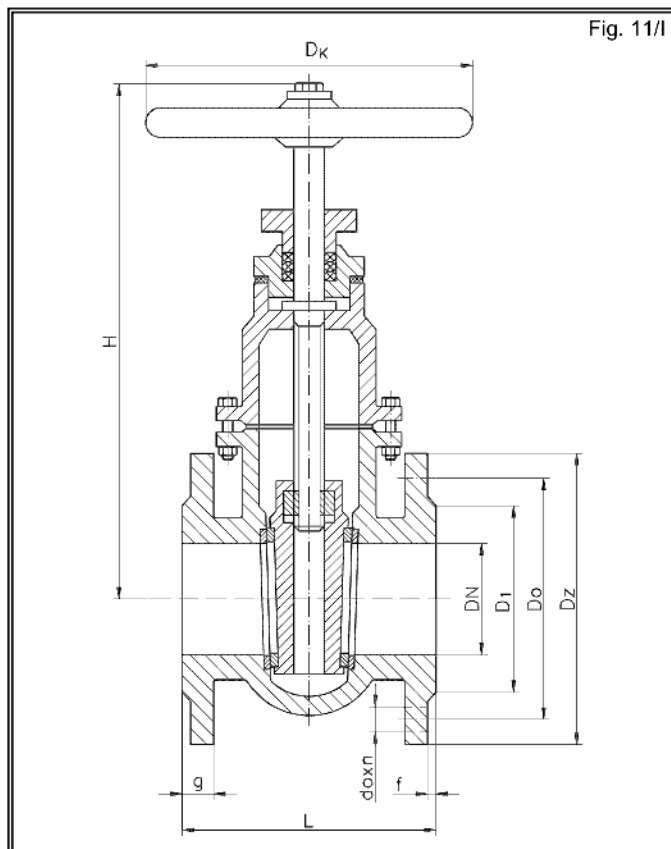




Zasuwa kołnierzowa klinowa płaska z uszczelnieniem dławikowym PN 2,5; PN 4; PN 6; PN 10; PN16

KARTA KATALOGOWA
NR 01/1-14-03

Biuro
Sprzedaży
Pomp i Armatury
Przemysłowej
ARMATURA



Zastosowanie

Zasuwy służą do odcinania przepływu cieczy przewodzonej (np. czystej wody pitnej i przemysłowej oraz innych cieczy neutralnych) za pomocą zawierała klinowego. Mogą być montowane na rurociągach poziomych i pionowych.

Czynnik roboczy

Zasuwy przeznaczone są na media nieagresywne o temperaturze do 120°C.

Zakres stosowania

Średnica nominalna DN	Ciśnienie nominalne PN	Temperatura robocza
40÷200	10; 16	120°C
250;300	6	120°C
350;400;500	4	120°C
600	2,5	120°C

Główne wymiary

DN	Dz	D0	D1	L	g	d0 x n	f	H	Dk	Masa
	mm									
40	150	110	88	140	18	18 x 4	3	240	140	12,3
50	165	125	102	150	20	18 x 4	3	255	140	14,3
65	185	145	122	170	20	18 x 4	3	305	160	20,5
80	200	160	138	180	22	18 x 8	3	315	160	23,3
100	220	180	158	190	22	18 x 8	3	345	180	28,6
125	250	210	188	200	24	18 x 8	3	400	200	37,0
150	285	240	212	210	24	22 x 8	3	430	240	45,2
200	340	295	268	230	26	22 x 12/8	3	525	240	78,6
250	395	350	320	250	24	18 x 12	3	645	360	104,6
300	445	400	370	270	24	22 x 12	4	750	360	147,4
350	505	460	430	290	30	22 x 12	4	850	360	219,4
400	565	515	482	310	28	26 x 16	4	965	360	266,4
500	670	620	585	350	34	26 x 20	4	1175	500	480,0
600	780	725	685	390	36	30 x 20	5	1340	500	730,0

Producent i dostawca:
**Fabryka Armatur
LIPIANY S.A.**

Adres:
**74-240 Lipiany
ul. Jedności Narodowej 9**

telefon: **(091) 564 11 59
(091) 564 13 13**
fax: **(091) 564 13 79**
tlx: **422615**

Materialy

Wariant I

- Kadłub, pokrywa, klin, kółko ręczne - żeliwo szare GG25/DIN 1691
- Trzpień, pierścień klina i kadłuba - CuZn39Pb2/DIN 17660
- Nakrętka trzpienia - CuZn39Pb2/DIN 17660

Wariant II

- Kadłub, pokrywa, klin, kółko ręczne - żeliwo szare GG25/DIN 1691
- Pierścień klina i kadłuba - CuZn39Pb2/DIN 17660, CuZn37/DIN 17660
- Nakrętka trzpienia - CuZn39Pb2/DIN 17660
- Trzpień - X20Cr13/DIN 17440

Wariant III

- Kadłub, pokrywa, klin, kółko ręczne - żeliwo szare GG25/DIN 1691
- Nakrętka trzpienia - CuZn39Pb2/DIN 17660
- Trzpień, pierścień klina i kadłuba - X20Cr13/DIN 17440

Przyłącza

- Owiercenie według DIN 2501 na PN6, PN10 i PN16.
- Dla DN250 ÷ 600 owiercenie wg DIN 2501 na PN10.
- Długość budowy według DIN 3202 F4.

Sposób zamawiania

W zamówieniu należy podać:

- nazwę wyrobu,
- nr katalogowy,
- ciśnienie robocze,
- średnicę nominalną,
- kołnierze wg ciśnienia nominalnego PN,
- materiał trzpienia oraz pierścieni klina i kadłuba.

WYDANIE B

Dostawca: Biuro Sprzedaży Pomp i Armatury Przemysłowej ARMATURA Sp. z o.o.

44-100 Gliwice ul. Dworcowa 28

telefony: 32 775-17-64, 32 775-17-68 fax 32 775-17-69

e-mail: biuro@armatura.com.pl www.armatura.com.pl