



Zasuwa kołnierzowa klinowa owalna PN 10; PN 16

KARTA KATALOGOWA
NR 01/1-12-03

Biuro
Sprzedaży
Pomp i Armatury
Przemysłowej
ARMATURA

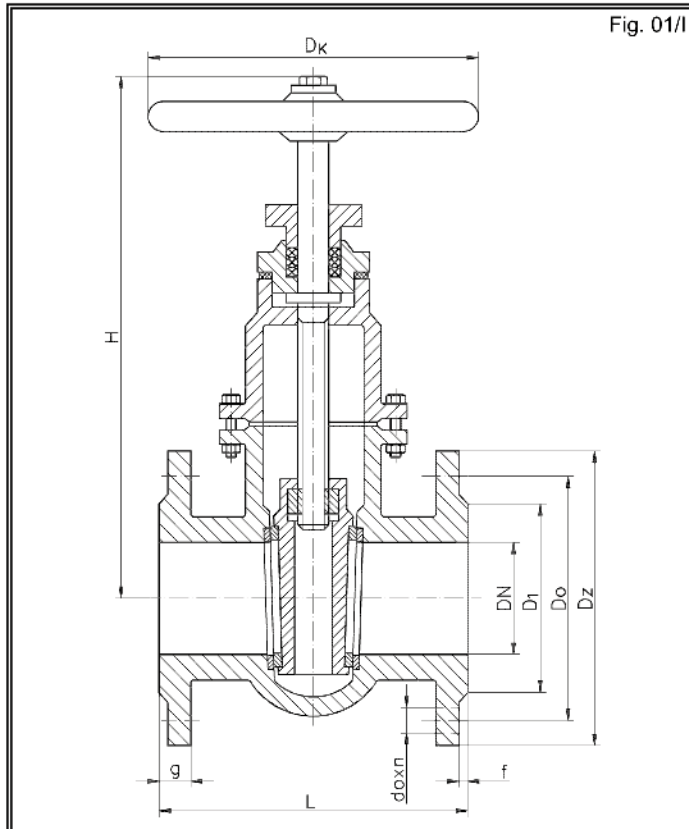


Fig. 01/I

Zastosowanie

Zasuwy służą do odcinania przepływu cieczy przewodzonej (np. czystej wody pitnej i przemysłowej oraz innych cieczy neutralnych) za pomocą zawiradła klinowego. Mogą być montowane na rurociągach poziomych i pionowych.

Czynnik roboczy

Zasuwy przeznaczone są na media nieagresywne o temperaturze do 120°C.

Zakres stosowania

Średnica nominalna DN	Ciśnienie nominalne PN	Temperatura robocza
40÷400	10; 16	120°C

Główne wymiary

DN	Dz	D0	D1	L	g	do x n	f	H	Dk	Masa
										kg
40	150	110	88	240	18	18 x 4	3	230	160	14,5
50	165	125	102	250	20	18 x 4	3	240	160	17,5
65	185	145	122	270	20	18 x 4	3	310	160	27,0
80	200	160	138	280	22	18 x 8	3	320	200	31,0
100	220	180	158	300	22	18 x 8	3	370	200	41,0
125	250	210	188	325	24	18 x 8	3	430	240	60,0
150	285	240	212	350	24	22 x 8	3	480	240	72,5
200 (PN 10)	340	295	268	400	26	22 x 8	3	600	320	127,0
200 (PN 16)	340	295	268	400	30	22 x 12	3	660	320	160,0
250 (PN 10)	395	350	320	450	28	22 x 12	3	690	360	179,0
300 (PN 10)	445	400	370	500	28	22 x 12	4	815	360	265,0
350 (PN 10)	505	460	430	550	30	22 x 16	4	-	360	-
400 (PN 10)	565	516	482	600	32	26 x 16	4	-	360	-

Producent i dostawca:
**Fabryka Armatur
LIPIANY S.A.**

Adres:
**74-240 Lipiany
ul. Jedności Narodowej 9**

telefon: **(091) 564 11 59
(091) 564 13 13**
fax: **(091) 564 13 79**
tlx: **422615**

Materialy

Wariant I

- Kadłub, pokrywa, klin, kółko ręczne - żeliwo szare GG25/DIN 1691
- Trzpień, pierścień klina i kadłuba - CuZn39Pb2/DIN 17660
- Nakrętka trzpienia - CuZn39Pb2/DIN 17660

Wariant II

- Kadłub, pokrywa, klin, kółko ręczne - żeliwo szare GG25/DIN 1691
- Pierścień klina i kadłuba - CuZn39Pb2/DIN 17660, CuZn37/DIN 17660
- Nakrętka trzpienia - CuZn39Pb2/DIN 17660
- Trzpień - X20Cr13/DIN 17440

Wariant III

- Kadłub, pokrywa, klin, kółko ręczne - żeliwo szare GG25/DIN 1691
- Nakrętka trzpienia - CuZn39Pb2/DIN 17660
- Trzpień, pierścień klina i kadłuba - X20Cr13/DIN 17440

Uszczelnienie – szczeliwo plecione impregnowane bezazbestowe, grafitowe.

Przyłącza

- Owiercenie według DIN 2501.
- Długość budowy według DIN 3202 F5.

Sposób zamawiania

W zamówieniu należy podać:

- nazwę wyrobu,
- nr katalogowy,
- ciśnienie robocze,
- średnicę nominalną,
- kołnierze wg ciśnienia nominalnego PN,
- materiał trzpienia oraz pierścieni klina i kadłuba.

WYDANIE B

Dostawca: Biuro Sprzedaży Pomp i Armatury Przemysłowej ARMATURA Sp. z o.o.
44-100 Gliwice ul. Dworcowa 28
telefony: 32 775-17-64, 32 775-17-68 fax 32 775-17-69
e-mail: biuro@armatura.com.pl www.armatura.com.pl