



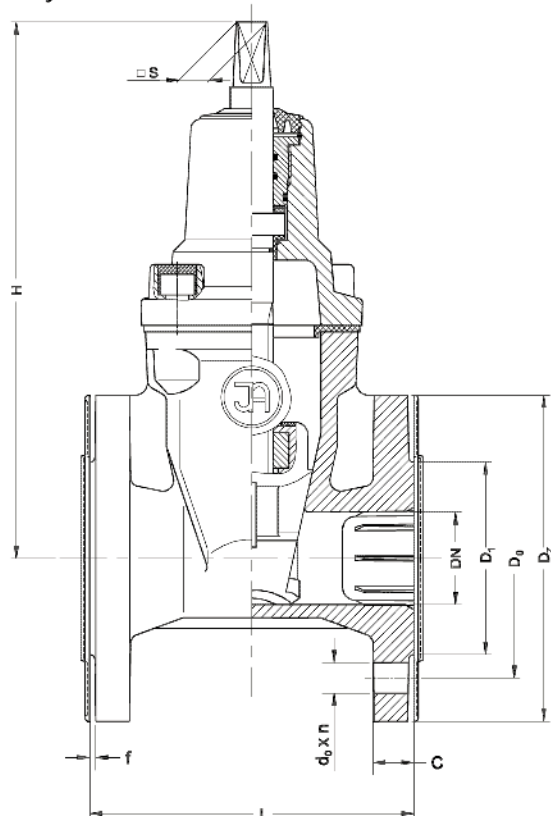
Zasuwa miękkouszczelniona kołnierzowa do sieci gazowych PN 10; PN 16

Biurowo
Sprzedaży
Pomp i Armatury
Przemysłowej
ARMATURA

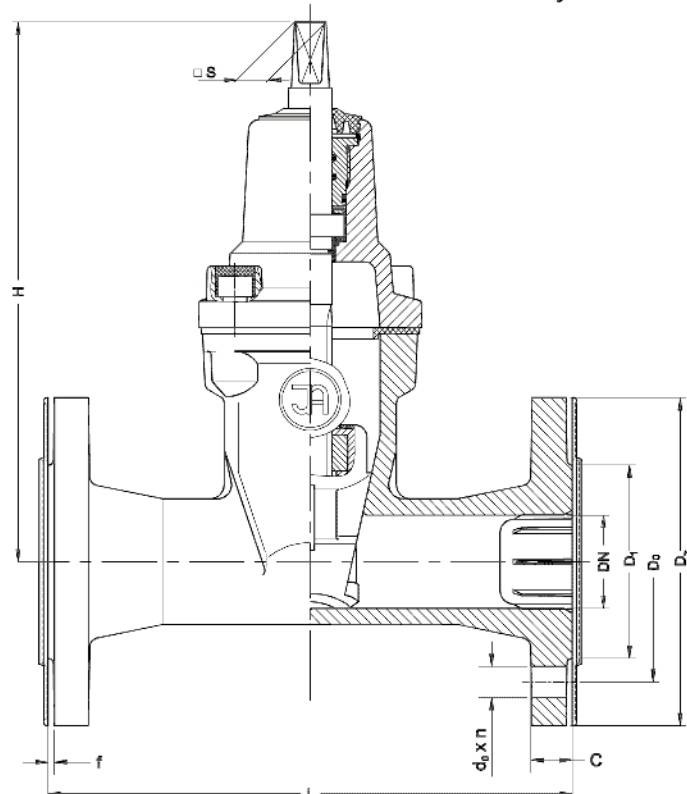


**KARTA KATALOGOWA
NR 01/1-11-02**

Nr wyrobu 2311



Nr wyrobu 2302



Główne wymiary

DN	L		H	D ₁	D _z	D ₀	d ₀ x n	S	Masa	
	F4	F5							F4	F5
mm										
40	140	240	233	88	150	110	18x4	14	9,0	9,4
50	150	250	240	102	165	125	18x4	14	9,7	10,2
65	170	270	277	122	185	145	18x4	17	11,7	16,8
80	180	280	300	138	200	160	18x8/4*	17	18,0	19,5
100	190	300	339	158	220	180	18x8	19	25,9	25,6
125	200	325	376	188	250	210	18x8	19	32,9	33,4
150	210	350	438	212	285	240	22x8	19	45,6	46,8
200	230	400	512	268	340	295	22x12(8)	24	62,3	78,1
250	250	450	611	320	405	355(350)	26(22)x12	27	89,2	100,0
300	270	500	686	378	460	410(400)	26(22)x12	27	119,6	137,3

Dla DN80 standard 8 otworów – na życzenie 4 otwory.
Wymiary w nawiasach dotyczą PN10.

Producent i dostawca:
**Fabryka Armatur
JAFAR S.A.**

Adres:
**38-200 Jasło; ul. Kadyiego 12
<http://www.jafar.com.pl>**

telefon: **(013) 446 30 85**
fax: **(013) 446 34 80**
e-mail: **jafar@jafar.com.pl**

Zastosowanie

Otwieranie i zamykanie przepływu medium w rurociągach poziomych i pionowych, zwłaszcza w sieciach gazu ziemnego o ciśnieniu do 0,4 MPa.

Zasuwy posiadają Aprobataę Techniczną IGNiG w Krakowie.

Czynnik roboczy

- gaz ziemny w zakresie temperatur $-20^{\circ}\text{C} \div +60^{\circ}\text{C}$
- czynniki oleiste i ropopochodne do $+70^{\circ}\text{C}$,
- woda przemysłowa, roztwory kwasów i zasad ($\text{pH}=4\div 8$) do $+70^{\circ}\text{C}$,
- inne czynniki obojętne ciekłe i gazowe o temperaturze do 70°C .

Materiały

- Korpus, Pokrywa, - GJS-400-15 / PN-EN 1563:2000
- Trzpień - X20Cr13 / PN-EN 10088-1:1998
- Klin powleczony gumą - GJS-400-15 + NBR
- Korek, nakrętka trzpienia - MA58 / PN-92/H-87025
- Uszczelnienie - pierścienie typu „O” guma NBR
- Śruby - stal węglowa ocynkowana
- Malowanie - farba epoksydowa RAL 5005
grubość warstwy 250 μm , (inny kolor na życzenie)

Przylacza

- Długość zabudowy - wg PN-85/M-74006; DIN 3202 F4, F5
- Połączenia kołnierzowe - wg PN-ISO 7005-2

Sposób zamawiania

- W zamówieniu należy podać :
- numer wyrobu
- średnicę nominalną
- ciśnienie nominalne
- rodzaj i temperaturę czynnika roboczego.

Zasuwy mogą być wyposażone w kółko ręczne albo obudowę stałą lub teleskopową.

WYDANIE B

Dostawca: Biuro Sprzedaży Pomp i Armatury Przemysłowej ARMATURA Sp. z o.o.

44-100 Gliwice ul. Dworcowa 28

telefony: 32 775-17-64, 32 775-17-68 fax 32 775-17-69

e-mail: biuro@armatura.com.pl www.armatura.com.pl