



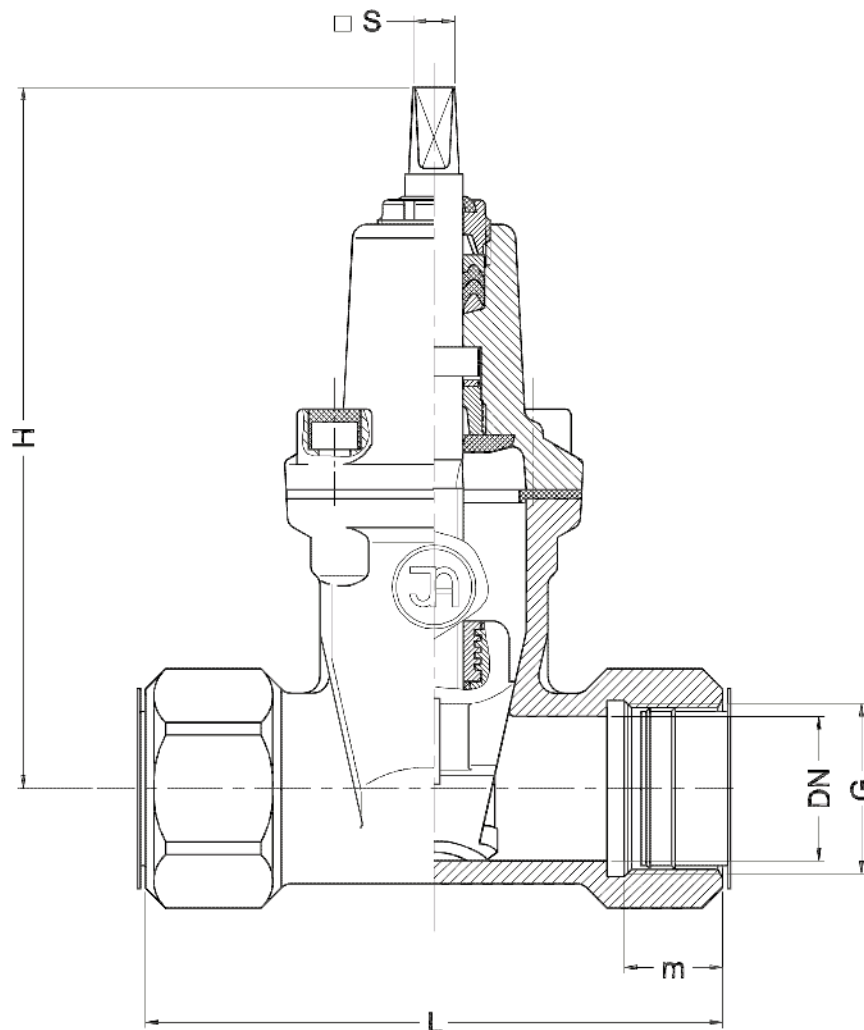
Zasuwa miękkouszczelniona gwintowana PN 10; PN 16

Biuro
Sprzedaży
Pomp i Armatury
Przemysłowej
ARMATURA



**KARTA KATALOGOWA
NR 01/1-10-02**

Nr wyrobu 2116



Główne wymiary

DN	G	L	H	m	S	Masa
	cale					
32	1 ¼	180	230	34	14	4,7
40	1 ½	180	230	38	14	5,0
50	2	200	240	40	14	5,2

Producent i dostawca:
**Fabryka Armatur
JAFAR S.A.**

Adres:
**38-200 Jasło; ul. Kadyiego 12
<http://www.jafar.com.pl>**

telefon: **(013) 446 30 85**
fax: **(013) 446 34 80**
e-mail: **jafar@jafar.com.pl**

Zastosowanie

Otwieranie i zamykanie przepływu medium w rurociągach poziomych i pionowych, zwłaszcza w liniach wody pitnej.

Zasuwy posiadają atest higieniczny Państwowego Zakładu Higieny.

Czynnik roboczy

- woda pitna - **atest higieniczny PZH**,
 - woda przemysłowa,
- o temperaturze do 70°C.

Materialy

- Korpus, Pokrywa, - GJL-250 / PN-EN 1561:2000 (standard)
- GJS-400-15 / PN-EN 1563:2000 (na życzenie)
- Trzpień - X20Cr13 / PN-EN 10088-1:1998
- Klin powleczony gumą - GJL-250 + EPDM (NBR);
- GJS-400-15 + EPDM (NBR)
(guma EPDM – standard; guma NBR na życzenie)
- Korek górny, dolny, nakrętka trzpienia - MA58 / PN-92/H-87025
- Uszczelnienie - pierścienie typu „O” guma EPDM (NBR)
- Śruby - stal węglowa ocynkowana
- Malowanie - farba epoksydowa RAL 5005
grubość warstwy 250 µm, (inny kolor na życzenie)

Przyłącza

- Długość zabudowy - wg rysunku,
- Połączenia gwintowe rur - wg PN-ISO 7-1:1995

Sposób zamawiania

W zamówieniu należy podać :

- numer wyrobu
- średnicę nominalną
- ciśnienie nominalne
- rodzaj i temperaturę czynnika roboczego
- wersję wykonania (żeliwo, guma).

Zasuwy mogą być wyposażone w kółko ręczne albo obudowę stałą lub teleskopową.

WYDANIE B

Dostawca: Biuro Sprzedaży Pomp i Armatury Przemysłowej ARMATURA Sp. z o.o.

44-100 Gliwice ul. Dworcowa 28

telefony: 32 775-17-64, 32 775-17-68 fax 32 775-17-69

e-mail: biuro@armatura.com.pl www.armatura.com.pl