



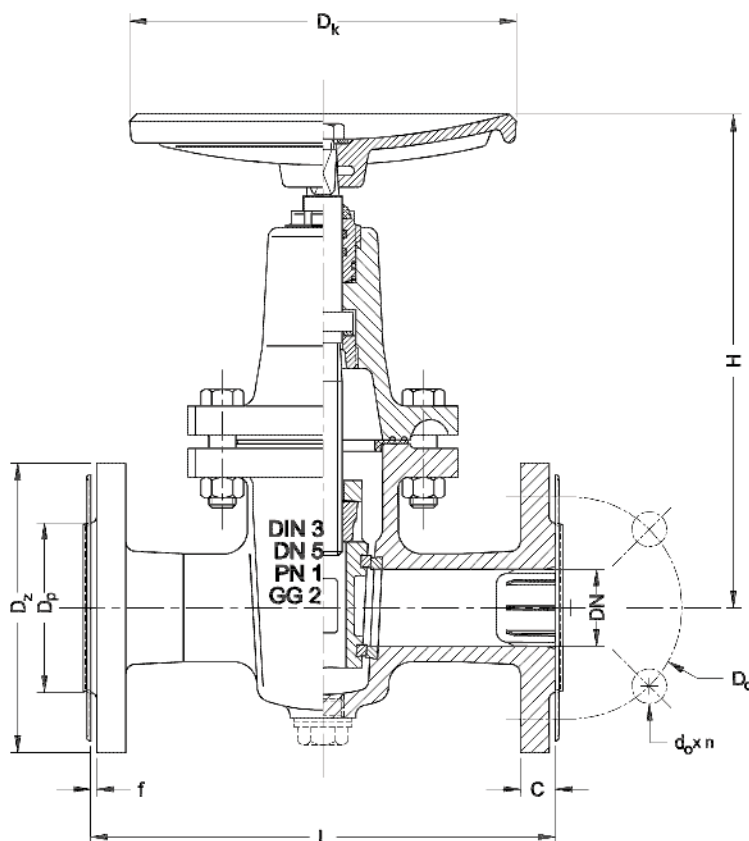
Zasuwa pierścieniowa kołnierzowa PN 10; PN 16

Biurowo Sprzedaży
Pomp i Armatury
Przemysłowej
ARMATURA



**KARTA KATALOGOWA
NR 01/1-09-02**

Nr wyrobu 2113



Główne wymiary

DN	L	H	A	B	D ₂	D ₀	D ₁	C	f	d ₀ x n	Gwint trzpienia	S	Masa
mm													kg
40	240	258	132	132	150	110	88	18	3	18 x 4	Tr 20 x 4	14	14,6
50	250	273	132	132	165	125	102	20	3	18 x 4	Tr 20 x 4	14	16,8
65	270	307	140	140	185	145	122	20	3	18 x 4	Tr 24 x 5	17	20,0
80	280	334	147	208	200	160	138	22	3	18 x 8/4	Tr 24 x 5	17	28,7
100	300	359	183	244	220	180	158	24	3	18 x 8	Tr 26 x 5	19	37,8
125	325	396	192	268	250	210	188	26	3	18 x 8	Tr 26 x 5	19	50,7
150	350	444	210	285	285	240	212	26	3	22 x 8	Tr 26 x 5	19	66,8
200	400	540	240	340	340	295	268	30	3	22 x 12 (8)	Tr 32 x 6	24	102,0

Dla DN80 standard 8 otworów – na życzenie 4 otwory.
Wymiary w nawiasach dotyczą PN10.

Producent i dostawca:
**Fabryka Armatur
JAFAR S.A.**

Adres:
38-200 Jasło; ul. Kadyiego 12
<http://www.jafar.com.pl>

telefon: **(013) 446 30 85**
fax: **(013) 446 34 80**
e-mail: jafar@jafar.com.pl

Zastosowanie

Otwieranie i zamykanie przepływu medium w rurociągach poziomych i pionowych.

Czynnik roboczy

Woda zimna i gorąca o temperaturze do 120°C oraz inne płyny obojętne.

Na życzenie klienta wykonywane są zasuwki na 150°C.

Materiały

- Korpus, Pokrywa, Klin - GJL-250 / PN-EN 1561:2000
- Trzpień - X20Cr13; X17CrNi16-2 / PN-EN 10088-1:1998
- Pierścienie uszczelniające - MO 59 / PN-91/H-87026, CuZn39Pb2 / DIN 17660
- Uszczelnienie - pierścienie typu „O” guma EPDM
- Korek spustowy - na żądanie zamawiającego (MO59 lub 2H13).

Przyłącza

- Długość zabudowy - wg PN-85/M-74006
- Połączenia kołnierzowe - wg PN-ISO 7005-2

Sposób zamawiania

W zamówieniu należy podać :

- numer wyrobu,
- średnicę nominalną,
- ciśnienie nominalne,
- rodzaj i temperaturę czynnika roboczego,
- wersję wykonania.

WYDANIE B

Dostawca: Biuro Sprzedaży Pomp i Armatury Przemysłowej ARMATURA Sp. z o.o.

44-100 Gliwice ul. Dworcowa 28

telefony: 32 775-17-64, 32 775-17-68 fax 32 775-17-69

e-mail: biuro@armatura.com.pl www.armatura.com.pl