



Zasuwa miękkouszczelniona gwintowana z obejmą PN 10; PN16

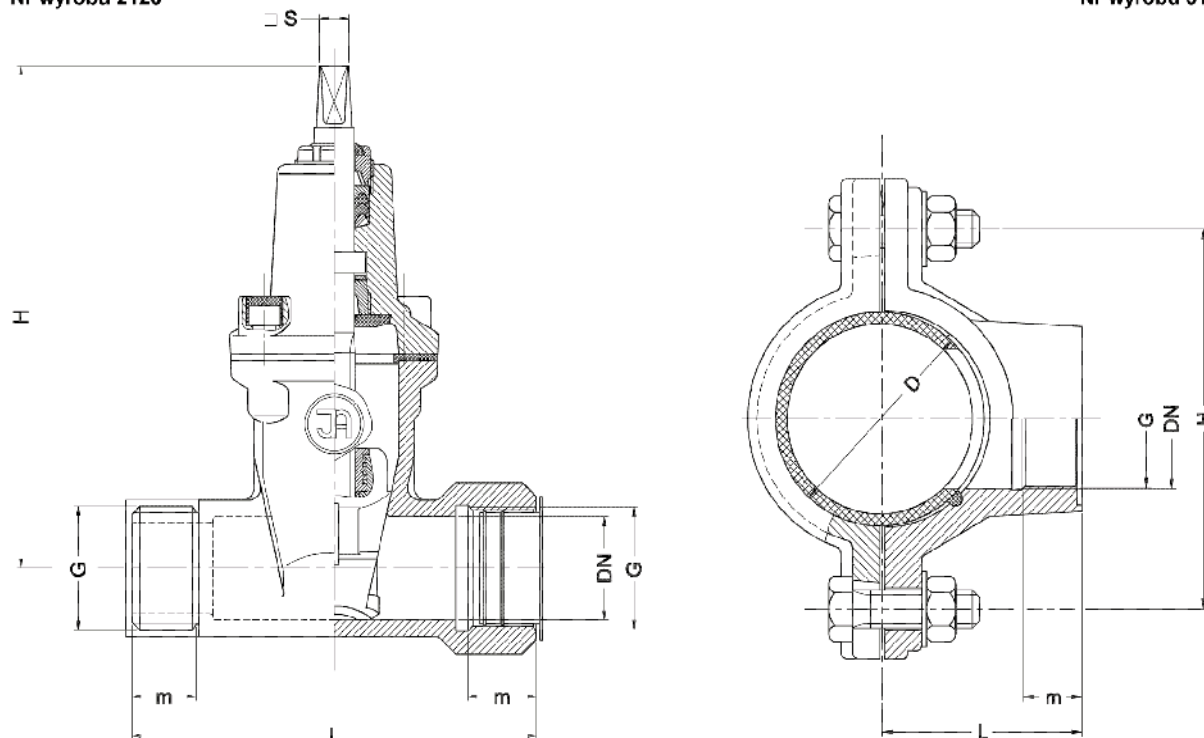
Biuro
Sprzedaży
Pomp i Armatury
Przemysłowej
ARMATURA



KARTA KATALOGOWA
NR 1/1-007-02

Nr wyrobu 2126

Nr wyrobu 3150



Główne wymiary

DN	G cale	D	L	L ₁	H	H ₁	m	m ₁	S	Masa		
										2126	3150	
											kg	
50	2	90	200	85	240	160	40	26	14	7,25	3,80	
		110		95		180					5,15	
		160		120		225					6,80	
		225		154		293					9,25	

Producent i dostawca:
**Fabryka Armatur
JAFAR S.A.**

Adres:
**38-207 Przysieki k/Jasła
Przysieki 87
<http://www.jafar.com.pl>**

telefon: **(013) 442 90 41
(013) 442 96 11**
fax: **(013) 442 96 12**
e-mail: **jafar@jafar.com.pl**

Zastosowanie

Odejście od rurociągu prowadzonego rurami miękkimi zwłaszcza w liniach wody pitnej; otwieranie i zamykanie przepływu medium,.

Zasuwy posiadają atest higieniczny Państwowego Zakładu Higieny.

Czynnik roboczy

- woda pitna - **atest higieniczny PZH**,
 - woda przemysłowa,
- o temperaturze do 70°C.

Materiały

- | | |
|------------------------------------------|---------------------------------------------------------------------------------|
| • Korpus, Pokrywa, | - GJL-250 / PN-EN 1561:2000 |
| • Trzpień | - X20Cr13 / PN-EN 10088-1:1998 |
| • Klin powleczoney gumą | - GJL-250 + EPDM |
| • Korek górny, dolny, nakrętka trzpienia | - MA58 / PN-92/H-87025 |
| • Uszczelnienie | - pierścienie typu „O” guma EPDM (NBR) |
| • Obejma | - GJL-250 / PN-EN 1561:2000 |
| • Śruby | - stal węglowa ocynkowana |
| • Malowanie | - farba epoksydowa RAL 5005
grubość warstwy 200 µm, (inny kolor na życzenie) |

Przyłącza

- Długość zabudowy - wg rysunku,
- Połączenia gwintowe rur - wg PN-ISO 7-1:1995:1996

Sposób zamawiania

W zamówieniu należy podać :

- numer wyrobu,
- średnicę nominalną DN,
- średnicę rury D,
- ciśnienie nominalne,
- rodzaj i temperaturę czynnika roboczego,

Zasuwy mogą być wyposażone w kółko ręczne albo obudowę stałą lub teleskopową.

WYDANIE B

Dostawca: Biuro Sprzedaży Pomp i Armatury Przemysłowej ARMATURA Sp. z o.o.
44-100 Gliwice ul. Dworcowa 28
telefony: 32 775-17-64, 32 775-17-68 fax 32 775-17-69
e-mail: biuro@armatura.com.pl www.armatura.com.pl