



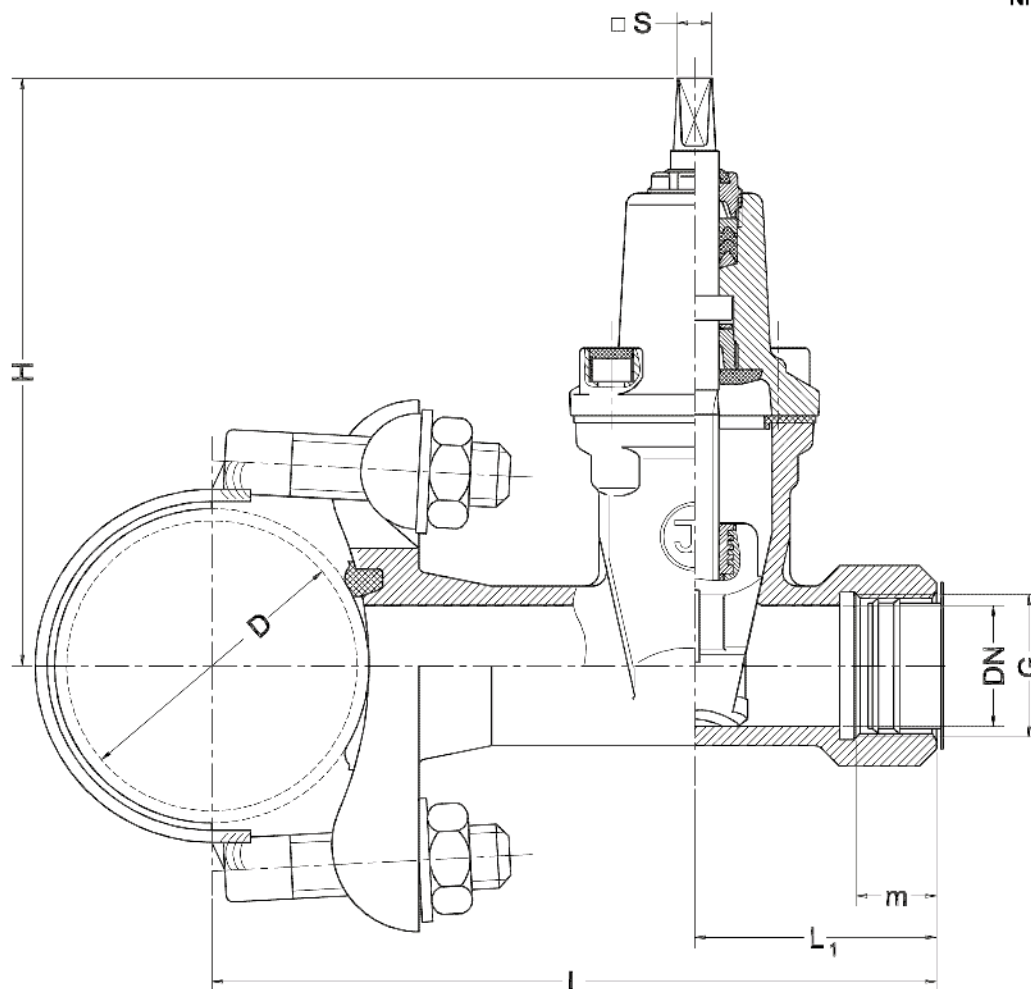
Zasuwa miękouszczelniona do nawiercania z opaską PN 10; PN 16

Biuro
Sprzedaży
Pomp i Armatury
Przemysłowej
ARMATURA



**KARTA KATALOGOWA
NR 1/1-006-02**

Nr wyrobu 2216



Główne wymiary

DN	G	D	L	L ₁	H	m	S	Masa
	cale							
32	1 ¼	80÷300	215 + D/2	90	240	34	14	9,00
40	1 ½	80÷300	215 + D/2	90	240	38	14	8,40
50	2	80÷300	235 + D/2	100	240	40	14	8,20

Producent i dostawca:
**Fabryka Armatur
JAFAR S.A.**

Adres:
**38-207 Przysieki k/Jasła
Przysieki 87
<http://www.jafar.com.pl>**

telefon: **(013) 442 90 41
(013) 442 96 11**
fax: **(013) 442 96 12**
e-mail: **jafar@jafar.com.pl**

Zastosowanie

Otwieranie i zamykanie przepływu medium w rurociągach poziomych i pionowych, zwłaszcza w liniach wody pitnej prowadzonych rurami twardymi (np. żeliwne).

Zasuwy posiadają atest higieniczny Państwowego Zakładu Higieny.

Czynnik roboczy

- woda pitna - **atest higieniczny PZH**,
 - woda przemysłowa,
- o temperaturze do 70°C.

Materiały

- | | |
|--|---|
| • Korpus, Pokrywa, | - GJS-400-15 / PN-EN 1563:2000 |
| • Trzpień | - X20Cr13 / PN-EN 10088-1:1998 |
| • Klin powleczony gumą | - GJS-400-15 + EPDM |
| • Korek górny, dolny, nakrętka trzpienia | - MA58 / PN-92/H-87025 |
| • Uszczelnienie | - pierścienie typu „V” guma EPDM |
| • Śruby | - stal węglowa ocynkowana |
| • Opaska | - stal nierdzewna |
| • Malowanie | - farba epoksydowa RAL 5005
grubość warstwy 200 µm, (inny kolor na życzenie) |

Przyłącza

- Długość zabudowy - wg rysunku,
- Połączenia gwintowe rur - wg PN-ISO 7-1:1995

Sposób zamawiania

W zamówieniu należy podać :

- numer wyrobu,
- średnicę nominalną DN,
- średnicę rury D,
- ciśnienie nominalne,
- rodzaj i temperaturę czynnika roboczego,
- wersję wykonania.

Zasuwy mogą być wyposażone w kółko ręczne albo obudowę stałą lub teleskopową.

WYDANIE B

Dostawca: Biuro Sprzedaży Pomp i Armatury Przemysłowej ARMATURA Sp. z o.o.
44-100 Gliwice ul. Dworcowa 28
telefony: 32 775-17-64, 32 775-17-68 fax 32 775-17-69
e-mail: biuro@armatura.com.pl www.armatura.com.pl