



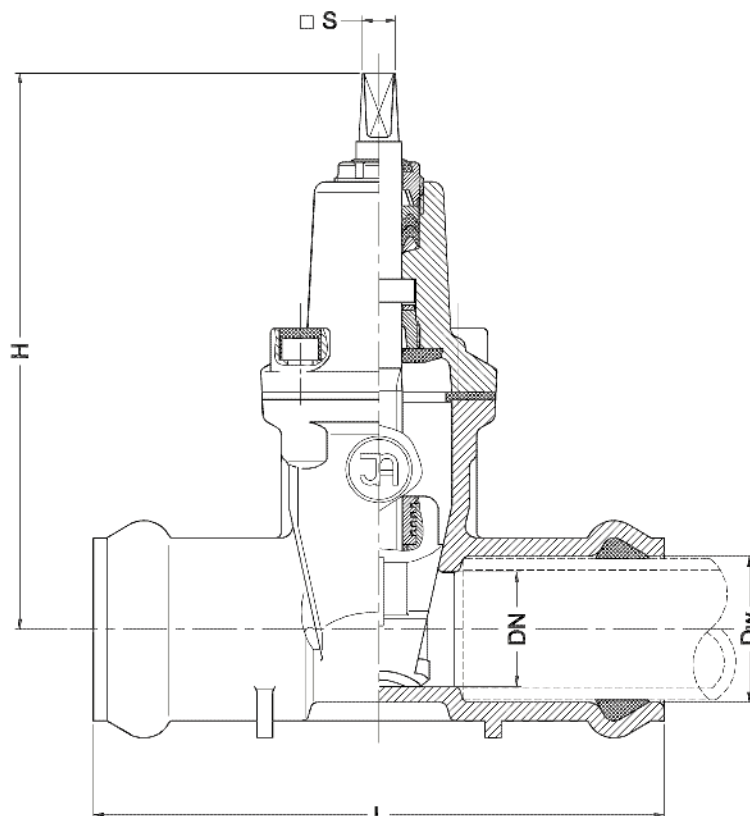
Zasuwa miękkouszczelniona kielichowa PN 10; PN 16

Biuro
Sprzedaży
Pomp i Armatury
Przemysłowej
ARMATURA



**KARTA KATALOGOWA
NR 01/1-05-02**

Nr wyrobu 2115



Główne wymiary

DN	Dw	H	L	S	Masa
					kg
mm					
50	63,6 ^{+0,7}	240	250	14	9,7
80	90,7 ^{+0,8}	300	280	17	19,5
100	110,8 ^{+0,8}	339	300	19	25,9
150	161,0 ^{+1,1}	438	350	19	46,8
200	226,4 ^{+1,1}	512	400	24	78,1
250	281,6 ^{+1,2}	611	450	27	89,2
300	316,8 ^{+1,2}	686	500	27	119,6

Producent i dostawca:
**Fabryka Armatur
JAFAR S.A.**

Adres:
**38-200 Jasło; ul. Kadyiego 12
<http://www.jafar.com.pl>**

telefon: **(013) 446 30 85**
fax: **(013) 446 34 80**
e-mail: **jafar@jafar.com.pl**

Zastosowanie

Otwieranie i zamykanie przepływu medium w rurociągach poziomych i pionowych, zwłaszcza w liniach wody pitnej.

Zasuwy posiadają atest higieniczny Państwowego Zakładu Higieny.

Czynnik roboczy

- woda pitna - **atest higieniczny PZH**,
 - woda przemysłowa,
- o temperaturze do 70°C.

Materialy

- | | |
|--|--|
| • Korpus, Pokrywa, | - GJL-250 / PN-EN 1561:2000 (standard)
- GJS-400-15 / PN-EN 1563:2000 (na życzenie) |
| • Trzpień | - X20Cr13 / PN-EN 10088-1:1998 |
| • Klin powleczony gumą | - GJL-250 + EPDM (NBR);
- GJS-400-15 + EPDM (NBR)
(guma EPDM – standard; guma NBR na życzenie) |
| • Korek górny, dolny, nakrętka trzpienia | - MA58 / PN-92/H-87025 |
| • Uszczelnienie | - pierścienie typu „O” guma EPDM (NBR) |
| • Śruby | - stal węglowa ocynkowana |
| • Malowanie | - farba epoksydowa RAL 5005
grubość warstwy 250 µm, (inny kolor na życzenie) |

Przyłącza

- | | |
|-----------------------------|--------------------|
| • Długość zabudowy | - wg rysunku, |
| • Połączenia kielichowe rur | - wg PN-74/C-89200 |

Sposób zamawiania

W zamówieniu należy podać :

- numer wyrobu
- średnicę nominalną
- ciśnienie nominalne
- rodzaj i temperaturę czynnika roboczego
- wersję wykonania (żeliwo, guma).

Zasuwy mogą być wyposażone w kółko ręczne albo obudowę stałą lub teleskopową.

WYDANIE B

Dostawca: Biuro Sprzedaży Pomp i Armatury Przemysłowej ARMATURA Sp. z o.o.
44-100 Gliwice ul. Dworcowa 28
telefony: 32 775-17-64, 32 775-17-68 fax 32 775-17-69
e-mail: biuro@armatura.com.pl www.armatura.com.pl