



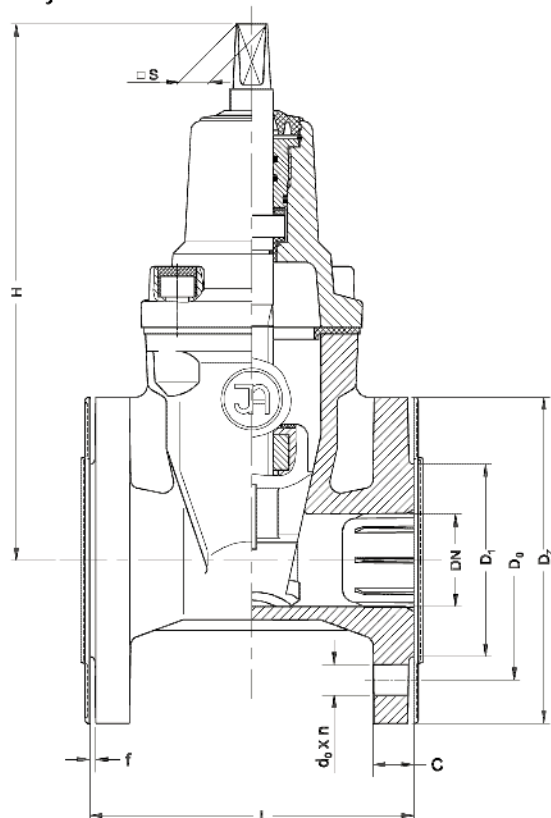
Zasuwa miękkouszczelniona kołnierzowa PN 10; PN 16

Biuro
Sprzedaży
Pomp i Armatury
Przemysłowej
ARMATURA

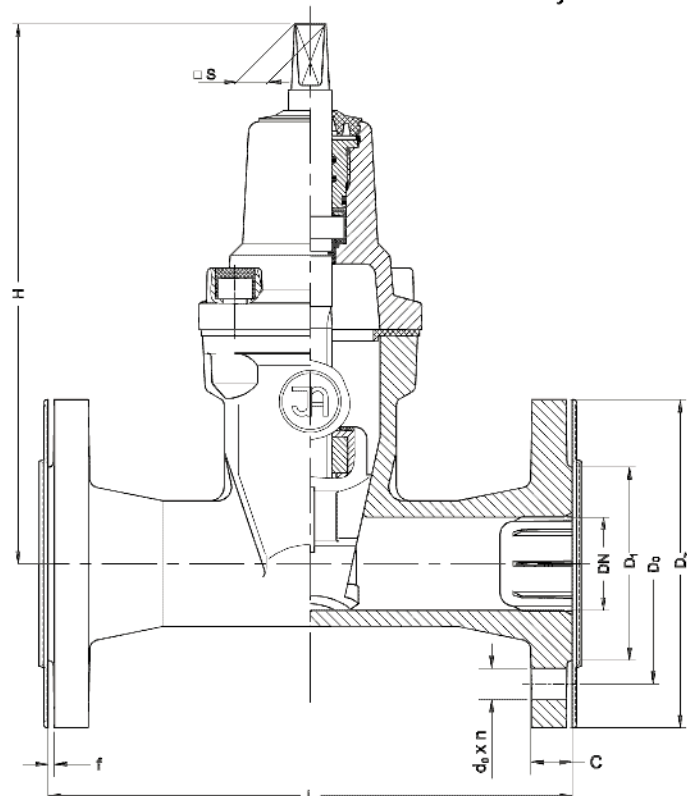


KARTA KATALOGOWA
NR 01/1-04-02

Nr wyrobu 2111



Nr wyrobu 2002



Główne wymiary

DN	L		H	D ₁	D _z	D ₀	d ₀ x n	S	Masa	
	F4	F5							F4	F5
mm										
40	140	240	233	88	150	110	18x4	14	9,0	9,4
50	150	250	240	102	165	125	18x4	14	9,7	10,2
65	170	270	277	122	185	145	18x4	17	11,7	16,8
80	180	280	300	138	200	160	18x8/4*	17	18,0	19,5
100	190	300	339	158	220	180	18x8	19	25,9	25,6
125	200	325	376	188	250	210	18x8	19	32,9	33,4
150	210	350	438	212	285	240	22x8	19	45,6	46,8
200	230	400	512	268	340	295	22x12(8)	24	62,3	78,1
250	250	450	611	320	405	355(350)	26(22)x12	27	89,2	100,0
300	270	500	686	378	460	410(400)	26(22)x12	27	119,6	137,3
kg										

Dla DN80 standard 8 otworów – na życzenie 4 otwory.
Wymiary w nawiasach dotyczą PN10.

Producent i dostawca:
**Fabryka Armatur
JAFAR S.A.**

Adres:
38-200 Jasło; ul. Kadyiego 12
<http://www.jafar.com.pl>

telefon: **(013) 446 30 85**
fax: **(013) 446 34 80**
e-mail: jafar@jafar.com.pl

Zastosowanie

Otwieranie i zamykanie przepływu medium w rurociągach poziomych i pionowych, zwłaszcza w liniach wody pitnej.

Zasuwy posiadają atest higieniczny Państwowego Zakładu Higieny.

Czynnik roboczy

- woda pitna - **atest higieniczny PZH**,
- czynniki oleiste i ropopochodne,
- woda przemysłowa, roztwory kwasów i zasad pH=4÷8,
- inne czynniki obojętne ciekłe i gazowe, o temperaturze do 70°C.

Materialy

- Korpus, Pokrywa, - GJL-250 / PN-EN 1561:2000 (standard)
- GJS-400-15 / PN-EN 1563:2000 (na życzenie)
- Trzpień - X20Cr13 / PN-EN 10088-1:1998
- Klin powleczone gumą - GJL-250 + EPDM (NBR);
- GJS-400-15 + EPDM (NBR)
- (guma EPDM – standard; guma NBR na życzenie)
- Korek, nakrętka trzpienia - MA58 / PN-92/H-87025
- Uszczelnienie - pierścienie typu „O” guma EPDM (NBR)
- Śruby - stal węglowa ocynkowana
- Malowanie - farba epoksydowa RAL 5005
grubość warstwy 250 µm, (inny kolor na życzenie)

Przylączy

- Długość zabudowy - wg PN-85/M-74006; DIN 3202 F4, F5
- Połączenia kołnierzowe - wg PN-ISO 7005-2

Sposób zamawiania

- W zamówieniu należy podać :
- numer wyrobu
- średnicę nominalną
- ciśnienie nominalne
- rodzaj i temperaturę czynnika roboczego
- wersję wykonania (żeliwo, guma).

Zasuwy mogą być wyposażone w kółko ręczne albo obudowę stałą lub teleskopową.

WYDANIE B

Dostawca: Biuro Sprzedaży Pomp i Armatury Przemysłowej ARMATURA Sp. z o.o.

44-100 Gliwice ul. Dworcowa 28

telefony: 32 775-17-64, 32 775-17-68 fax 32 775-17-69

e-mail: biuro@armatura.com.pl www.armatura.com.pl