

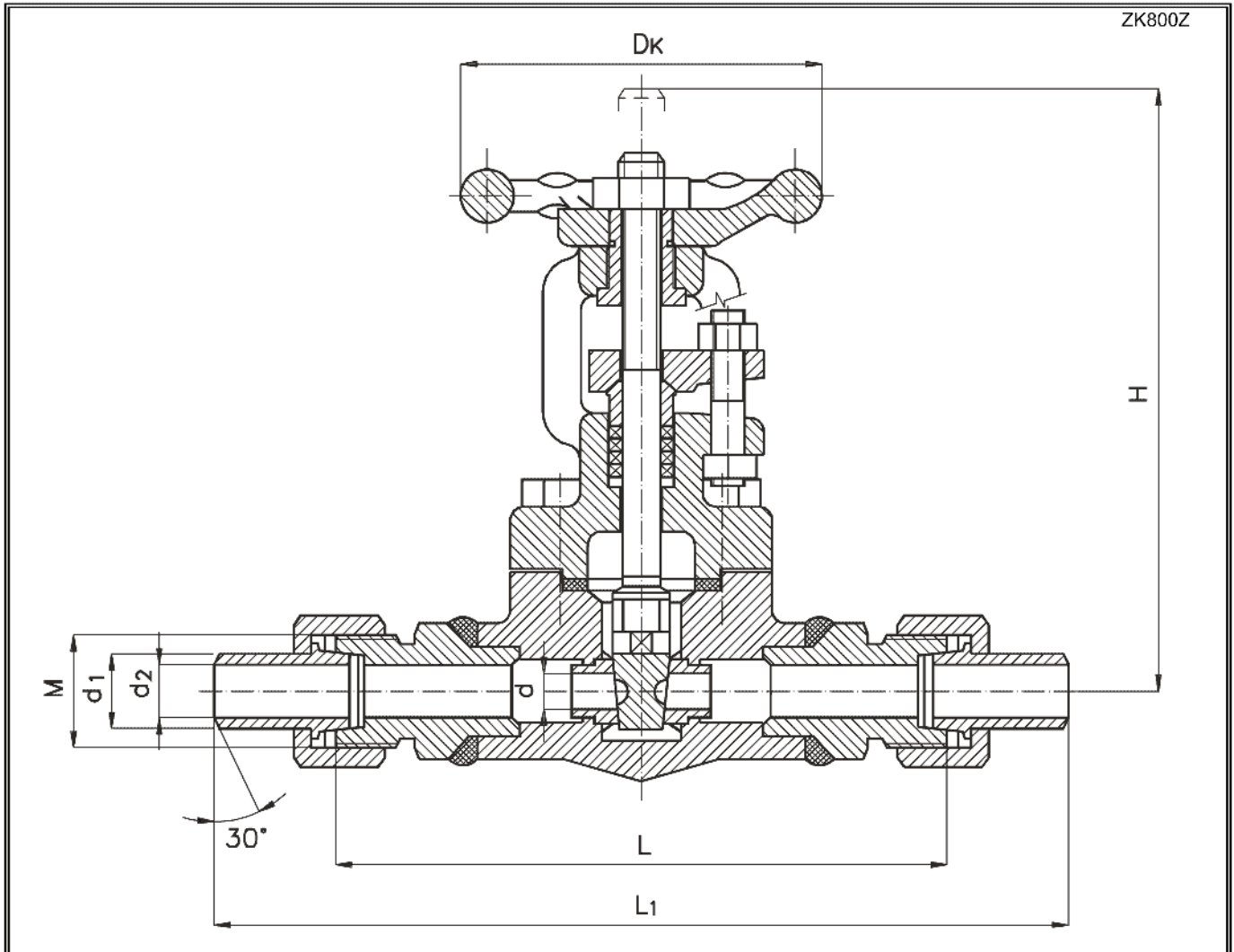


# Zasuwa klinowa z trzpieniem wznoszącym ze złączkami KLASA 800 (PN 136)

Biuro  
Sprzedaży  
Pomp i Armatury  
Przemysłowej  
**ARMATURA**



**KARTA KATALOGOWA**  
**NR 01/1-03-01**



## Główne wymiary

| DN | L   | L <sub>1</sub> | d  | d <sub>1</sub> | d <sub>2</sub> | H   | D <sub>k</sub> | M       | Masa |
|----|-----|----------------|----|----------------|----------------|-----|----------------|---------|------|
|    | mm  |                |    |                |                |     |                |         | kg   |
| 10 | 150 | 210            | 10 | 14             | 8              | 148 | 80             | M27 x 2 |      |
| 15 | 150 | 210            | 10 | 20             | 13             | 148 | 80             | M27 x 2 |      |
| 20 | 150 | 210            | 14 | 25             | 18             | 164 | 80             | M33 x 2 |      |
| 25 | 150 | 210            | 18 | 29             | 23             | 198 | 100            | M39 x 2 |      |
| 32 | 187 | 250            | 18 | 38             | 30             | 253 | 180            | M48 x 2 |      |

Producent i dostawca:  
**Fabryka Armatur**  
**GLUCHOŁAZY S.A.**

Adres:  
**48-340 Glucholazy**  
**ul. Kolejowa 5**  
<http://www.fagsa.com.pl>

tel. **(077) 439 19 44 do 49**  
fax: **(077) 439 19 46**

e-mail: [fag@fagsa.com.pl](mailto:fag@fagsa.com.pl)

## Zastosowanie

Zasuwy klinowe służą do odcinania przepływu czynnika w rurociągach i urządzeniach. Zasuwy ze złączkami do przyspawania można montować na rurociągach pionowych i poziomych w dowolnej pozycji.

## Czynnik roboczy

Zasuwy przeznaczone są do produktów naftowych, wody, pary i innych czynników neutralnych ciekłych i gazowych o temperaturze do 425°C. Stosowanie innych czynników i innych parametrów pracy należy skonsultować z producentem.

## Zakres stosowania

| Ciśnienie nominalne<br>PN | Największe ciśnienie robocze przy temperaturze czynnika |        |        |        |        |        |        | Ciśnienie próbne |            |
|---------------------------|---|--------|--------|--------|--------|--------|--------|------------------|------------|
|                           | -29 do +38 °C   | 100 °C | 200 °C | 300 °C | 350 °C | 400 °C | 425 °C | kadłuba          | zamknięcia |
|                           | MPa   |        |        |        |        |        |        |                  |            |
| 136                       | 13,6  | 12,3   | 11,7   | 10,25  | 9,83   | 9,22   | 7,65   | 20,0             | 15,0       |

## Materiały

- Kadłub, pokrywa - odkuwka ze stali węglowej
- Trzpień - stal nierdzewna 13Cr
- Siedliska kadłuba - stal nierdzewna 17Cr
- Klin - staliwo nierdzewne / stal nierdzewna 13Cr
- Uszczelnienie - bezazbestowe (grafitowe)

## Przylącza

- Końcówki czołowe do spawania wg PN-69/M-69019.

## Sposób zamawiania

W zamówieniu należy podać:

- nazwę wyrobu,
- numer katalogowy,
- średnicę nominalną,
- ciśnienie robocze,
- rodzaj przylącza,
- temperaturę i rodzaj przepływającego czynnika.

WYDANIE B

**Dostawca:** Biuro Sprzedaży Pomp i Armatury Przemysłowej ARMATURA Sp. z o.o.

44-100 Gliwice ul. Dworcowa 28

telefony: 32 775-17-64, 32 775-17-68 fax 32 775-17-69

e-mail: [bjuro@armatura.com.pl](mailto:bjuro@armatura.com.pl) [www.armatura.com.pl](http://www.armatura.com.pl)